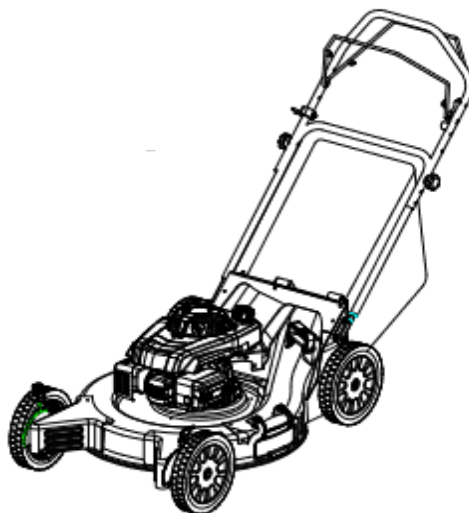


TURF BEAST

Operator's Manual / Manual del operador / Manuel de L'Utilisateur

26FB1, 26FB2, 26FB3, 26FB4



Model no. / No. del modelo / No. de modele : _____

Serial No. / No. de serie / No. de serie : _____

Purchase Date / Fecha de compra / Date d'achat : _____

Need Help?
Parts, Service
and Technical Assistance:

¿Necesita ayuda
Piezas, mantenimiento y
asistencia técnica:

Vous avez
besoin d'aide?
Pièces, services
et assistance technique :

1-919-550-3221

1-800-393-0668

Introduction

Thank you for purchasing a Wide Area Mower.

All of us at GXi want you to be completely satisfied with your new product, so feel free to contact us for help with service, genuine parts, or other information you may require.

Whenever you contact GXi, always know the model and serial number of your product. This information will help us provide exact details about your specific product. You will find the model and serial number located on the engine.

Read this manual carefully. Reading this manual will help you and others avoid personal injury and damage to the product. You are responsible for using the product properly and safely. You are also responsible for training persons who you allow to use the product about safe operation.

The warning system in this manual identifies hazards and has special safety messages that help you and others avoid personal injury, even death.

DANGER indicates an extreme hazard that will cause serious injury or death if the recommended precautions are not followed.

WARNING indicates a hazard that may cause serious injury or death if the recommended precautions are not followed.

CAUTION indicates a hazard that may cause minor or moderate injury if the recommended precautions are not followed.

Introducción

Gracias por comprar una cortadora de césped para un área amplia.

En GXi, queremos que se sienta satisfecho con su nuevo producto, así que no dude en comunicarse con nosotros para obtener ayuda en cuanto al mantenimiento, información sobre las piezas originales, u otro tipo de información que pueda necesitar.

Cuando se ponga en contacto con GXi, tenga a mano la información relacionada con el modelo y el número de serie de su producto. Esta información nos ayudará a brindarle los detalles exactos de su producto específico. Encontrará el modelo y el número de serie en el motor.

Lea este manual cuidadosamente. Leer este manual, lo ayudará a usted y a otros a prevenir lesiones corporales y dañar el producto. Usted es responsable de usar el producto de modo adecuado y seguro. Usted es responsable de capacitar a las personas que autorice para utilizar el producto sobre el funcionamiento seguro.

El sistema de advertencia en este manual identifica los peligros y tiene mensajes especiales sobre la seguridad que lo ayudarán a usted y a otros a prevenir lesiones corporales, incluso la muerte.

PELIGRO indica un peligro extremo que causará lesiones graves o la muerte si no se siguen las precauciones recomendadas.

ADEVERTENCIA indica un peligro extremo que puede causar lesiones graves o la muerte si no se siguen las precauciones recomendadas.

PRECAUCIÓN indica un peligro extremo que puede causar lesiones de leves a moderadas si no se siguen las precauciones recomendadas.

Introduction

Nous vous remercions d'avoir acheté une tondeuse pour grandes surfaces de travail.

Toute l'équipe de GXi tient à s'assurer de votre entière satisfaction concernant votre nouveau produit, alors n'hésitez pas à communiquer avec elle pour obtenir de l'aide concernant les services, les pièces d'origine, ou pour tout autre renseignement pouvant vous être utile.

Lorsque vous communiquez avec GXi, assurez-vous de toujours avoir en main le numéro de modèle ainsi que le numéro de série de votre produit. Ces renseignements nous permettront de vous fournir des détails précis concernant votre produit en particulier. Les numéros de modèle et de série sont inscrits sur le moteur.

Lisez ce manuel attentivement. La lecture de ce manuel vous aidera à éviter les blessures corporelles et les dommages au produit. Il vous incombe d'utiliser ce produit adéquatement et de manière sécuritaire. Vous avez également la responsabilité de former les personnes à qui vous permettez d'utiliser le produit de manière à ce qu'elles le fassent en toute sécurité.

Le système d'avertissement décrit dans ce manuel permet d'identifier les dangers et présente des messages sur la sécurité qui permettent à tous les utilisateurs d'éviter les blessures corporelles, voire mortelles.

DANGER indique qu'il s'agit d'un risque extrême qui entraînera des blessures graves ou la mort si les précautions recommandées ne sont pas respectées.

AVERTISSEMENT indique qu'il s'agit d'un risque pouvant entraîner des blessures graves ou mortelles si les précautions recommandées ne sont pas respectées.

MISE EN GARDE indique qu'il s'agit d'un risque pouvant entraîner des blessures mineures ou modérées si les précautions recommandées ne sont pas respectées.

Contents / Contenido / Contenu

Introduction / Introducción / Introduction	2
Missing Parts Order Form / Formulaire de demande de pieces manquantes /Formulario de pedido de partes faltantes	4
Product Registration	5
Assembly Guide / Guía para el ensamblaje / Guide de montage	6
Quick Start Guide / Guía de inicio rápido / Guide de démarrage rapide	9
Warnings / Advertencias / Avertissements	13
Parts Diagrams / Diagramas de piezas / Schéma des pièces	16
Operation and Maintenance / Funcionamiento y mantenimiento / Fonctionnement et entretien	19
Warranty / Garantía / Garantie	32

Your mower can be upgraded with a 120V Electric Starter for \$99

To order the electric starter kit call 1-919-550-3221 or go to www.gxipartsandservice.com

Ask for 26 WAM mower part # SP15-000485

(US currency, applicable taxes and shipping & handling costs are extra)

Se puede actualizar su cortadora de césped con un arranque eléctrico de 120 V por \$99

Para pedir el kit de arranque eléctrico, llame al 1-919-550-3221 o visite www.gxipartsandservice.com

Solicite la pieza de la cortadora de césped 26 WAM n.º SP15-000485

(moneda estadounidense, impuestos aplicables, y los costos por transporte y manipulación son extras)

Il est possible d'améliorer votre tondeuse en utilisant un démarrateur électrique de 120 V d'une valeur de 99 \$

Pour commander la trousse du démarreur électrique, téléphonez au 1 919 550-3221

ou visitez : www.gxipartsandservice.com

Demandez la pièce pour tondeuse 26 WAM n° SP15-000485

(US currency, applicable taxes and shipping & handling costs are extra)(devises américaines;
les taxes applicables et les frais d'envoi sont en sus)

Missing Parts Order Form / Formulaire de demande de pieces manquantes / Formulario de pedido de partes faltantes

Please indicate the part that you are missing / Veuillez indiquer la pièce manquante / Indique la parte faltante:

- Bag / Sac / Bolsa
 Front Wheel Kit / Kit de roues avant / Juego de ruedas
 Side discharge chute / Éjecteur lateral / Conducto de descarga lateral
 Other / Autres / Otro _____

Date of purchase / Date of purchase / Fecha de compra:

Model # / Modèle n° / Modelo N°:

- 26FB1
 26FB2
 26FB3
 26FB4

Serial #: / N° série: / N.° de serie: _____

Name Nom Nombre:

Address Adresse Dirección:

Phone Téléphone Teléfono:

Email Courriel Correo electrónico:

Comments / Commentaires / Comentarios:

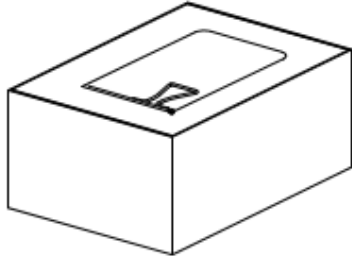
IMPORTANT: Please include your receipt. Without a receipt, your order will be delayed. You may also email us at: customerservice@gxioutdoorpower.com. If emailing, please scan in your proof of purchase.

IMPORTANT : Veuillez inclure votre reçu. Sans reçu, votre commande sera retardée. Vous pouvez aussi l'envoyer par courriel à : customerservice@gxioutdoorpower.com. Par courriel, veuillez scanner votre preuve d'achat.

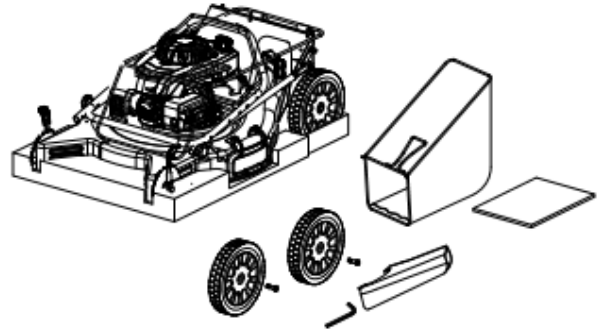
IMPORTANTE: Adjunte el recibo de compra. Sin el recibo, su pedido se demorará. También puede escribirnos por correo electrónico a: customerservice@gxioutdoorpower.com. Si envía el pedido por correo electrónico, adjunte la imagen escaneada del recibo de compra.

Assembly / Ensamblaje / Montage

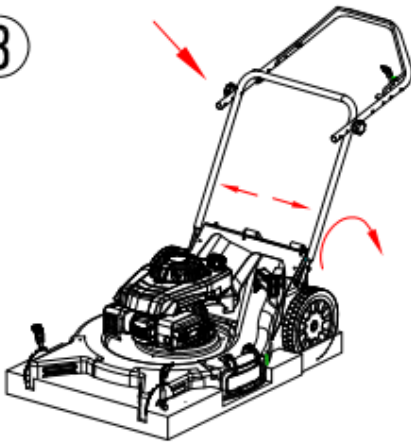
①



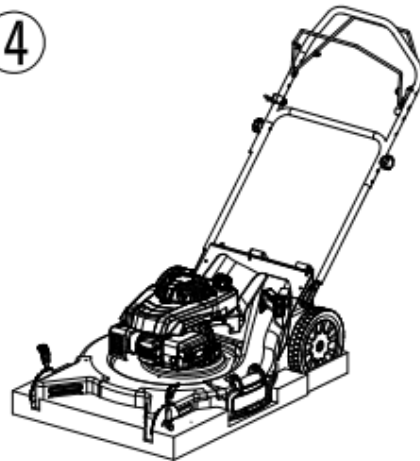
②



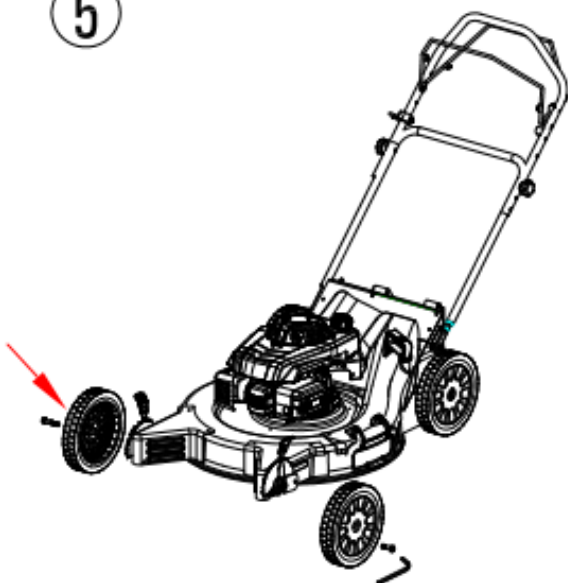
③



④

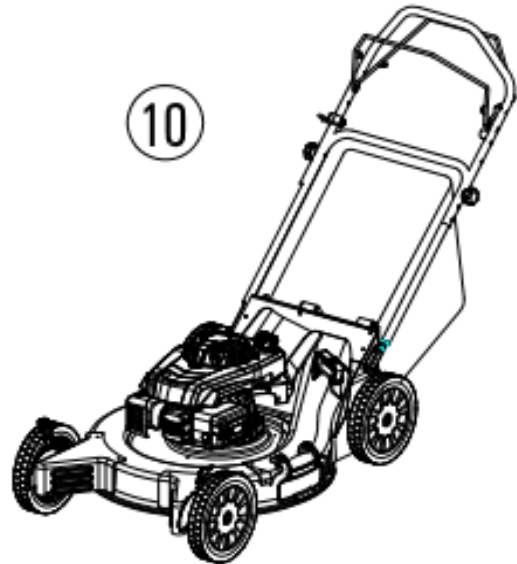
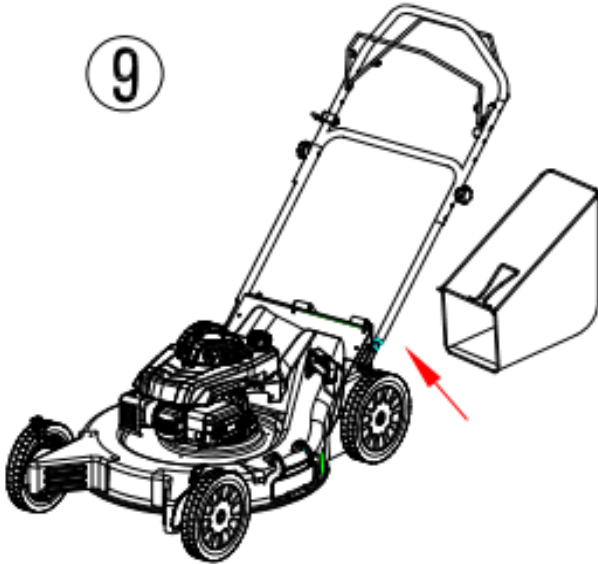
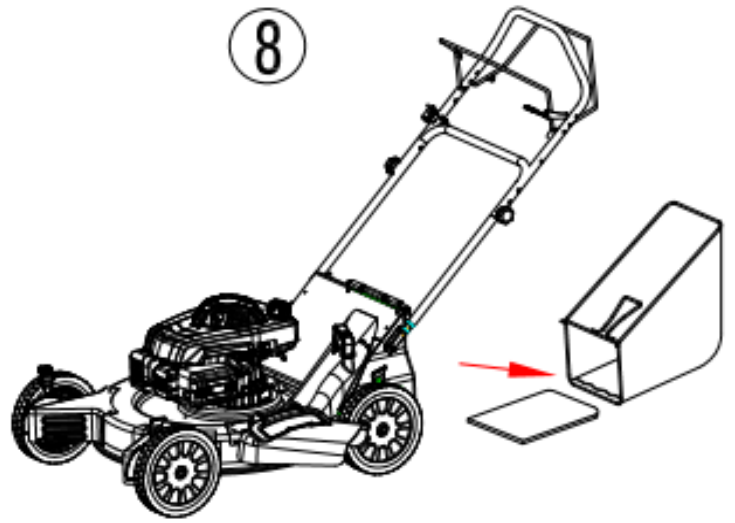
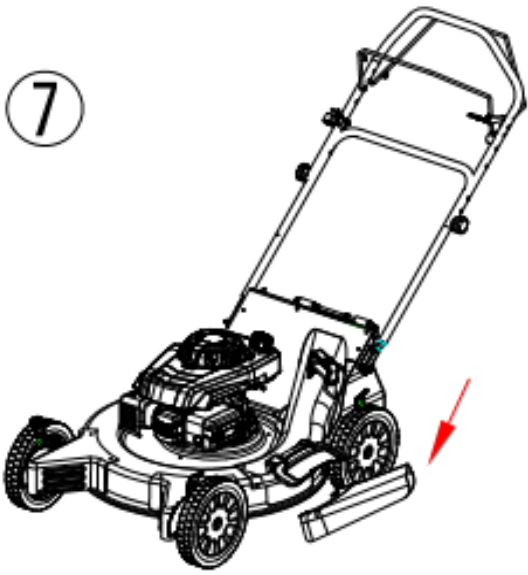


⑤

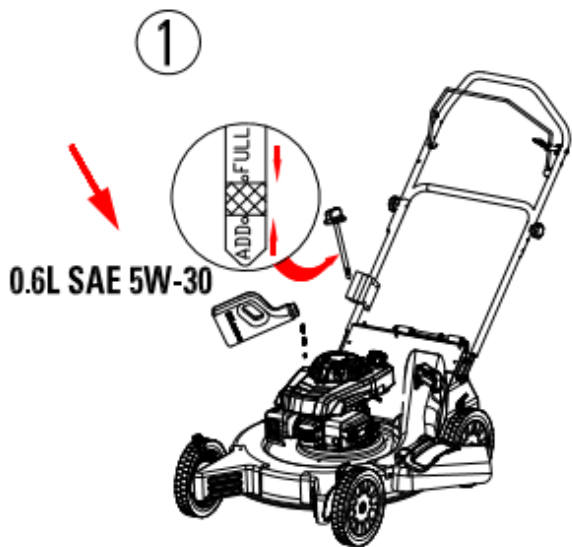
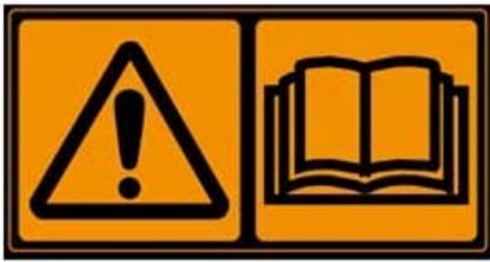


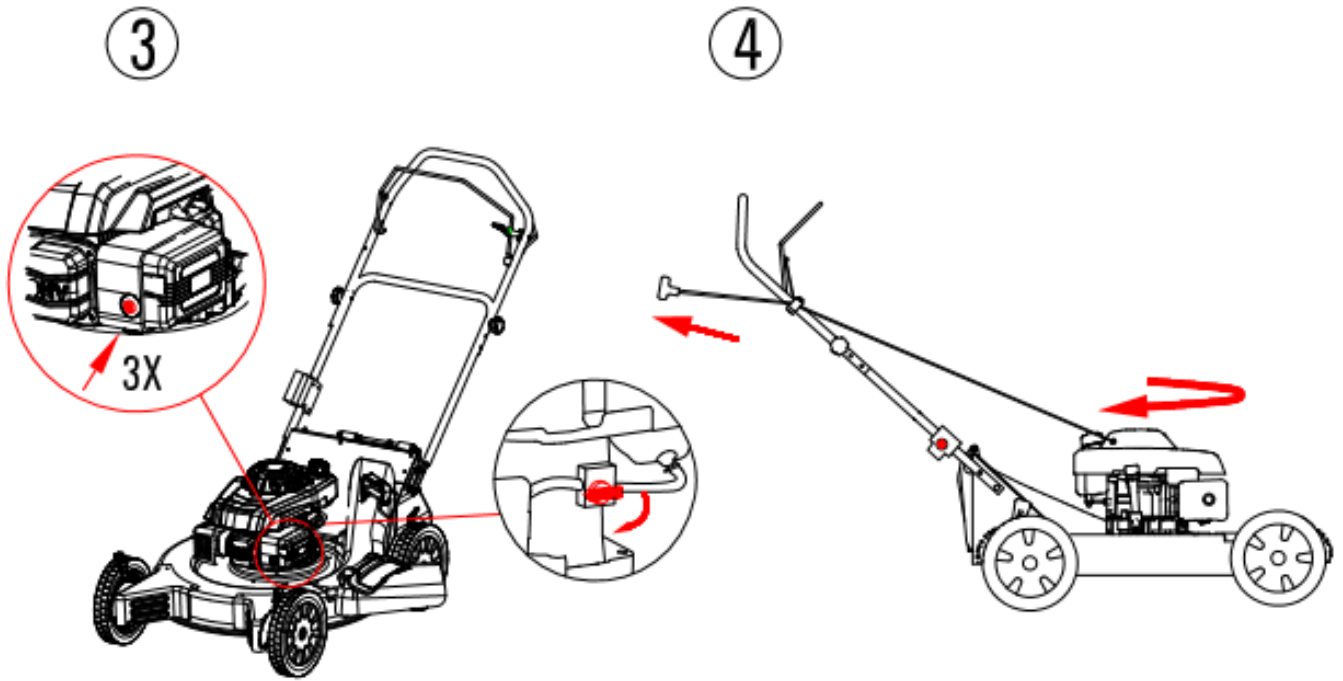
⑥



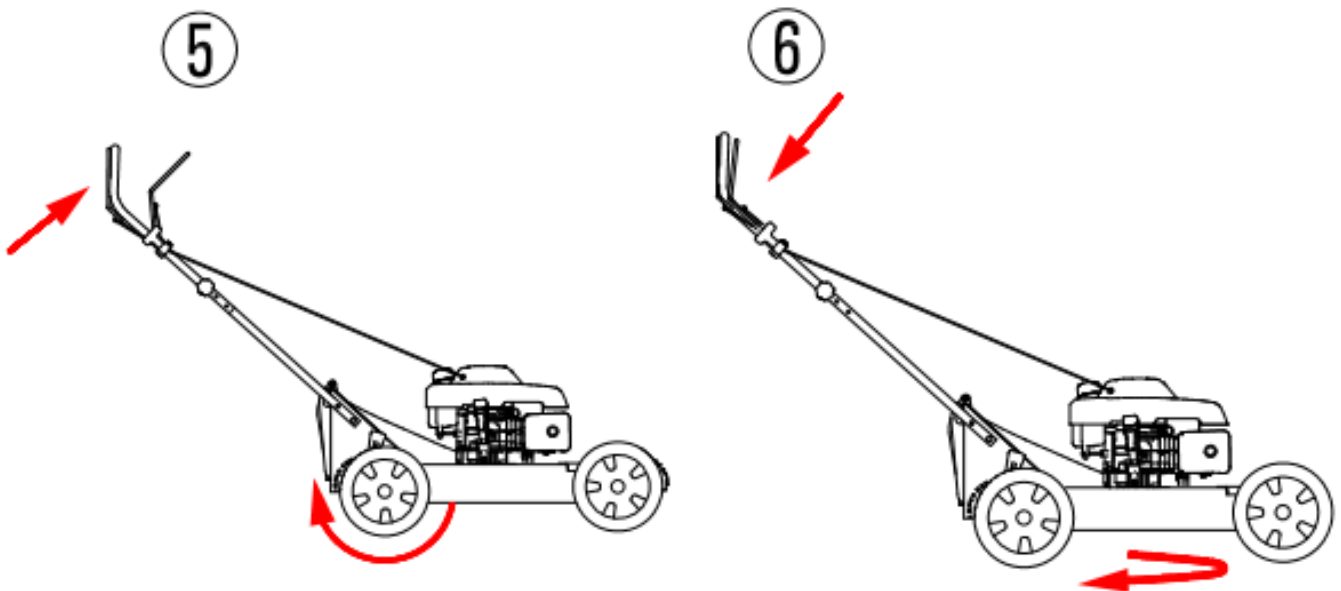


Start / Arranque / Démarrage

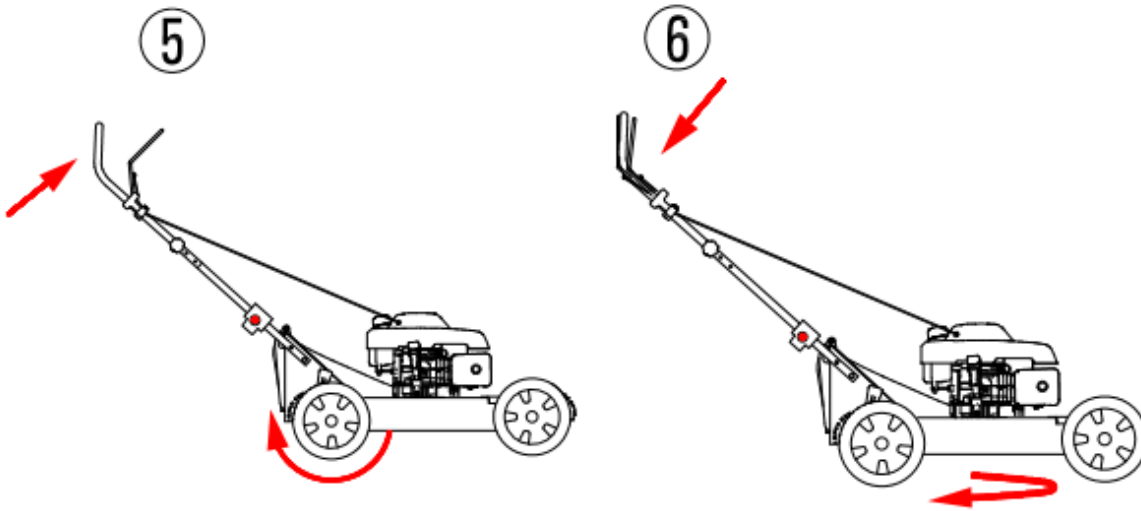




Fixed-Speed Drive Model / Modelo de tracción de velocidad fija /
Modèle à entraînement à vitesse fixe



Variable-Speed Drive Model / Modelo de tracción de velocidad variable /
Modèle à entraînement à vitesse variable



WARNING



WARNING! Wear protective clothing while mowing. Long pants and safety glasses help reduce the risk of injury from thrown objects. Adequate footwear, such as steel toe shoes with aggressive soles, is recommended to help protect your feet and maintain traction on slopes or uneven grounds. Always wear hearing protection.

**FILL OIL
HERE**
Before Starting

LLENE CON ACEITE AQUÍ ANTES DE ARRANCAR
AJOUTER DE L'HUILE ICI AVANT DE DÉMARRER

NOTICE

Check oil level before starting
AVISO: Revisa el nivel de aceite antes de arrancar
AVIS: Avant le mise en marche, vérifie le niveau d'huile recommandé.

**BEFORE STARTING:
FILL WITH FRESH
UNLEADED FUEL**

ANTES DE ARRANCAR: LLENE CON COMBUSTIBLE NUEVO SIN PLOMO
ANTES DE ARRANCAR: LLENE CON COMBUSTIBLE NUEVO SIN PLOMO
AJOUTER DE L'HUILE ICI AVANT DE DÉMARRER

E85

DO NOT FILL WITH E85 FUEL
NO USE COMBUSTIBLE E85
NE PAS UTILISER DE CARBURANT E85

Need Help?/Necesita Ayuda?
Call 1-815-353-3221 or Toll Free 1-800-353-0868
www.BeastPowerEquipment.com

DANGER/PELIGRO

KEEP HANDS AND FEET AWAY!
MANTENER MANOS Y PES ALEJADOS

⚠ WARNING: ⚠

The engine exhaust from this product contains chemicals known to the State of California to cause cancer, birth defects, or other reproductive harm.

⚠ AVERTISSEMENT: ⚠

Les gaz d'échappement du moteur de ce produit contiennent des produits chimiques reconnus dans l'état de Californie comme cancérigènes, responsables de malformations congénitales, ou comme nocifs à l'égard des fonctions de la reproduction.

⚠ ADVERTENCIA: ⚠

El escape del motor de esta herramienta contiene productos químicos que según la información del Estado de California producen cáncer, defectos congénitos u otros riesgos reproductivos.

⚠ CAUTION

POTENTIAL HAZARD

- If you leave the wire on the spark plug, someone could start the engine.

WHAT CAN HAPPEN

- Accidental starting of engine could seriously injure you or other bystanders.

HOW TO AVOID THE HAZARD

- Pull wire off spark plug before you do any maintenance. Also push wire aside so it does not accidentally contact spark plug.

⚠ PRUDENCIA

PELIGRO POTENCIAL

- Si se deja el cable de la bujía conectado, es posible arrancar accidentalmente el motor.

LO QUE PUEDE SUCEDER

- El arrancado accidental del motor puede lesionar gravemente al operador o a los espectadores.

COMO EVITAR EL PELIGRO

- Desconecte el cable de la bujía antes de llevar a cabo ninguna operación de mantenimiento. Más aún, sepárelo completamente para que no pueda tocar accidentalmente la bujía.

⚠ PRUDENCE

DANGER POTENTIEL

- Si le fil de bougie n'est pas débranché, un démarrage du moteur peut survenir accidentellement.

QUELS SONT LES RISQUES?

- Le démarrage accidentel peut causer des blessures graves à vous ou aux personnes se tenant à proximité.

COMMENT SE PROTÉGER?

- Débrancher le fil de bougie avant de procéder à toute opération d'entretien. Ecartez suffisamment le fil pour ne pas risquer un contact fortuit avec la bougie.

⚠ WARNING

POTENTIAL HAZARD

- Engine exhaust contains carbon monoxide, which is an odorless, deadly poison.

WHAT CAN HAPPEN

- Carbon monoxide can kill you and is also known to the State of California to cause birth defects.

HOW TO AVOID THE HAZARD

- Do not run engine indoors or in an enclosed area.

⚠ ADVERTENCIA

PELIGRO POTENCIAL

- Los gases de escape del motor contienen monóxido de carbono, un veneno mortal e inodoro.

LO QUE PUEDE SUCEDER

- El monóxido de carbono es mortal, y en el estado de California se ha comprobado que causa defectos congénitos.

COMO EVITAR EL PELIGRO

- No haga funcionar el motor dentro de la casa o en recintos cerrados.

⚠ ATTENTION

DANGER POTENTIEL

- L'échappement du moteur contient du monoxyde de carbone, un gaz inodore mortellement dangereux.

QUELS SONT LES RISQUES?

- Le monoxyde de carbone entraîne la mort par asphyxie. Il peut aussi provoquer des malformations congénitales.

COMMENT SE PROTÉGER?

- Ne pas faire tourner le moteur à l'intérieur ou dans un endroit clos.

⚠ DANGER

POTENTIAL HAZARD

- In certain conditions gasoline is extremely flammable and highly explosive.

WHAT CAN HAPPEN

- A fire or explosion from gasoline can burn you, others, and cause property damage.

HOW TO AVOID THE HAZARD

- Use a funnel and fill the fuel tank outdoors, in an open area, when the engine is cold. Wipe up any gasoline that spills.
- Do not fill the fuel tank completely full. Add gasoline to the fuel tank until the level is 1/4" to 1/2" (6 mm to 13 mm) below the bottom of the filler neck. This empty space in the tank allows gasoline to expand.
- Never smoke when handling gasoline, and stay away from an open flame or where gasoline fumes may be ignited by a spark.
- Store gasoline in an approved container and keep it out of the reach of children.
- Never buy more than a 30-day supply of gasoline.

⚠ PELIGRO

PELIGRO POTENCIAL

- En ciertas condiciones, la gasolina es extremadamente inflamable y altamente explosiva.

LO QUE PUEDE SUCEDER

- Un incendio o una explosión causados por gasolina pueden quemar al operador y otras personas y causar daños materiales.

COMO EVITAR EL PELIGRO

- Utilice un embudo y llene el depósito de combustible en el exterior, en un área abierta y con el motor frío. Limpie la gasolina derramada.
- No llene a tope el depósito de gasolina. Añada gasolina hasta que el nivel alcance desde 6 mm a 13 mm (1/4 a 1/2 pulgada) por debajo de la parte inferior del cuello de llenado. Este espacio vacío en el depósito permite la dilatación de la gasolina.
- No fume nunca mientras maneja la gasolina y manténgase alejado de llamas desnudas o de lugares donde una chispa pueda inflamar los vapores de la gasolina.
- Almacene la gasolina en un recipiente homologado y manténgalo fuera del alcance de los niños.
- No compre nunca una provisión de gasolina para más de 30 días.

⚠ DANGER

DANGER POTENTIEL

- Dans certaines conditions, l'essence est extrêmement inflammable et hautement explosive.

QUELS SONT LES RISQUES?

- Un incendie ou une explosion causés par l'essence peuvent occasionner des brûlures à vous ou à d'autres personnes, ainsi que des dégâts matériels.

COMMENT SE PROTÉGER?

- Utiliser un entonnoir et remplir le réservoir à l'extérieur, dans un endroit dégagé, lorsque le moteur est froid. Essuyer l'essence éventuellement répandue.
- Ne pas remplir le réservoir à ras bords. Le niveau d'essence doit arriver à 6 à 13 mm (1/4 à 1/2 pouce) sous le goulot de remplissage. L'espace au-dessus doit rester vide pour permettre à l'essence de se dilater.
- Ne pas fumer lorsqu'on manipule de l'essence, et se tenir à l'écart de toute flamme nue ou source d'étincelles.
- Conserver l'essence dans un récipient homologué, hors de la portée des enfants.
- Ne jamais acheter une provision d'essence correspondant à une consommation de plus de 30 jours.

⚠ WARNING

POTENTIAL HAZARD

- Wet grass or leaves can cause you to slip and contact blade.

WHAT CAN HAPPEN

- Blade contact can seriously injure you.

HOW TO AVOID THE HAZARD

- Mow only in dry conditions.

⚠ ADVERTENCIA

PELIGRO POTENCIAL

- La hierba húmeda le puede hacer resbalar y tropezar con la cuchilla.

LO QUE PUEDE SUCEDER

- El contacto con la cuchilla le puede lesionar gravemente.

COMO EVITAR EL PELIGRO

- Corte la hierba sólo en condiciones secas.

⚠ ATTENTION

DANGER POTENTIEL

- L'herbe et les feuilles mouillées augmentent les risques de glissade et de contact avec la lame.

QUELS SONT LES RISQUES?

- Le contact avec la lame peut causer des blessures graves.

COMMENT SE PROTÉGER?

- Ne tondre que si l'herbe est sèche.

⚠ DANGER

POTENTIAL HAZARD

- Grass clippings and other objects can be thrown from an open discharge tunnel.

WHAT CAN HAPPEN

- Objects thrown with enough force could cause serious personal injury or death to operator or bystander.

HOW TO AVOID THE HAZARD

- Never open door on discharge tunnel when engine is running unless the optional grass bag, optional side discharge attachment or discharge tunnel plug is securely installed.

⚠ PELIGRO

PELIGRO POTENCIAL

- Por un canal de descarga abierto pueden salir disparados recortes de hierba y otros objetos.

LO QUE PUEDE SUCEDER

- Los objetos lanzados con suficiente fuerza pueden causar serias lesiones personales o la muerte al operador o a un espectador.

COMO EVITAR EL PELIGRO

- Nunca abra la puerta del canal de descarga cuando el motor esté funcionando, a menos que estén seguramente instalados el saco para hierba opcional, los aditamento de descarga lateral opcional o el tapón del canal.

⚠ DANGER

DANGER POTENTIEL

- Si le volet d'éjection est ouvert, les déchets d'herbe et autres débris peuvent être projetés.

QUELS SONT LES RISQUES?

- Ces débris peuvent être projetés avec une force suffisante pour infliger des blessures graves, voire mortelles, à l'utilisateur ou aux personnes à proximité.

COMMENT SE PROTÉGER?

- Ne jamais ouvrir le volet d'éjection lorsque le moteur tourne s'il n'y a pas un sac à herbe (en option), un éjecteur latéral (en option) ou un obturateur correctement verrouillé sur le conduit d'éjection.

⚠ DANGER

POTENTIAL HAZARD

- Thrown objects may result if discharge door does not close completely.

WHAT CAN HAPPEN

- Thrown objects can cause serious personal injury or death.

HOW TO AVOID THE HAZARD

- If discharge door cannot be closed because grass clippings clog discharge area, stop engine and gently move discharge door handle back and forth until door can be closed completely. If door still cannot be closed, remove obstruction with a stick, not your hand.

⚠ PELIGRO

PELIGRO POTENCIAL

- Si la puerta de descarga no está completamente cerrada podrían salir objetos disparados.

LO QUE PUEDE SUCEDER

- Los objetos lanzados pueden causar serias lesiones personales o incluso la muerte.

COMO EVITAR EL PELIGRO

- Si la puerta de descarga no puede cerrarse por atascamiento de recortes de hierba en el área de descarga, detenga el motor y cuidadosamente mueva el asa de la puerta de descarga hacia atrás y hacia adelante hasta que pueda cerrarse completamente. Si aún no pudiese cerrarse la puerta, detenga el motor y quite la obstrucción con un palo, nunca con la mano.

⚠ DANGER

DANGER POTENTIEL

- Des objets risquent d'être projetés si le volet d'éjection n'est pas complètement fermé.

QUELS SONT LES RISQUES?

- Des objets projetés peuvent occasionner des blessures graves, voire mortelles.

COMMENT SE PROTÉGER?

- Si le volet d'éjection ne peut pas être fermé du fait d'un blocage par des déchets d'herbe, couper le moteur et actionner doucement la poignée dans un sens et dans l'autre jusqu'à ce que le volet se ferme entièrement. Si cela ne suffit pas, retirer ce qui obstrue le volet à l'aide d'un bâton, pas avec la main.

⚠ DANGER

POTENTIAL HAZARD

- Adjusting height-of-cut levers could bring hands into contact with moving blade.

WHAT CAN HAPPEN

- Contact with rotating blade can cause serious injury.

HOW TO AVOID THE HAZARD

- Stop engine and wait for all movement to stop before adjusting cutting height.
- Do not put fingers under housing when adjusting height-of-cut.

⚠ PELIGRO

PELIGRO POTENCIAL

- El ajustar las palancas de altura de corte puede hacer que las manos hagan contacto con la cuchilla en movimiento.

LO QUE PUEDE SUCEDER

- El contacto con la cuchilla puede causar serias lesiones personales.

COMO EVITAR EL PELIGRO

- Detenga el motor y espere a que todas las piezas móviles se paren antes de ajustar la altura de corte.
- No meta los dedos debajo de la caja cuando ajuste las palancas de altura de corte.

⚠ DANGER

DANGER POTENTIEL

- Les doigts risquent d'entrer en contact avec la lame en rotation lors du réglage de la hauteur de coupe.

QUELS SONT LES RISQUES?

- Le contact avec la lame en rotation peut causer des blessures graves.

COMMENT SE PROTÉGER?

- Arrêter le moteur et attendre l'arrêt complet de toutes les pièces mobiles avant de régler la hauteur de coupe.
- Ne pas mettre les doigts sous le carter de tondeuse lors du réglage de la hauteur de coupe.

⚠ WARNING

POTENTIAL HAZARD

- Tipping mower may cause fuel leakage from carburetor or fuel tank.

WHAT CAN HAPPEN

- Gasoline is extremely flammable, highly explosive and under certain conditions can cause personal injury or property damage.

HOW TO AVOID THE HAZARD

- Avoid fuel spills by running engine dry or remove gas with hand pump, never siphon.

⚠ ADVERTENCIA

PELIGRO POTENCIAL

- Al inclinar la cortadora se puede derramar combustible del carburador o del depósito de gasolina.

LO QUE PUEDE SUCEDER

- La gasolina es extremadamente inflamable, altamente explosiva y, en ciertas condiciones, puede causar lesiones corporales y daños materiales.

COMO EVITAR EL PELIGRO

- Evite los derrames de gasolina dejando que el motor gire hasta que se seque, o vacíe el depósito con una bomba de mano, nunca con un sifón.

⚠ ATTENTION

DANGER POTENTIEL

- Lorsqu'on retourne la tondeuse, l'essence risque de fuir du réservoir ou du carburateur.

QUELS SONT LES RISQUES?

- L'essence est extrêmement inflammable et hautement explosive, et peut dans certaines circonstances causer des dommages corporels ou matériels graves.

COMMENT SE PROTÉGER?

- Pour éviter les fuites, laisser le moteur consommer toute l'essence, ou vider le réservoir à l'aide d'une pompe à main. Ne jamais siphonner à la bouche.

⚠ WARNING

POTENTIAL HAZARD

- Blade is sharp.

WHAT CAN HAPPEN

- Contact with sharp blade can cause serious personal injury.

HOW TO AVOID THE HAZARD

- Wear gloves or wrap sharp edges of the blade with a rag.

⚠ ADVERTENCIA

PELIGRO POTENCIAL

- La cuchilla está afilada.

LO QUE PUEDE SUCEDER

- El contacto con la cuchilla puede causar lesiones corporales graves.

COMO EVITAR EL PELIGRO

- Utilice guantes o envuelva los bordes afilados de la cuchilla con un trapo.

⚠ ATTENTION

DANGER POTENTIEL

- La lame est tranchante.

QUELS SONT LES RISQUES?

- Le contact avec la lame peut causer des blessures graves.

COMMENT SE PROTÉGER?

- Porter des gants ou envelopper la lame d'un chiffon.

⚠ WARNING

POTENTIAL HAZARD

- A worn or damaged blade could break and a piece of blade could be thrown in operator's or bystander's direction.

WHAT CAN HAPPEN

- A thrown piece of blade could cause serious personal injury or death to operator or bystanders.

HOW TO AVOID THE HAZARD

- Inspect blade periodically for wear or damage.
- Replace a worn or damaged blade.

⚠ ADVERTENCIA

PELIGRO POTENCIAL

- Una cuchilla gastada o dañada podría partirse y un pedazo de la misma podría ser lanzado hacia el área del operador o de un espectador.

LO QUE PUEDE SUCEDER

- Un pedazo desprendido de la cuchilla puede causar serias lesiones o la muerte al operador o a un espectador.

COMO EVITAR EL PELIGRO

- Compruebe periódicamente si la cuchilla está gastada o dañada.
- Reemplace la cuchilla gastada o dañada.

⚠ ATTENTION

DANGER POTENTIEL

- Une lame usée ou endommagée risque de se rompre en projetant le morceau cassé vers l'utilisateur ou les personnes à proximité.

QUELS SONT LES RISQUES?

- Un morceau de lame projeté avec force peut infliger des blessures graves, voire mortelles, à l'utilisateur ou aux personnes à proximité.

COMMENT SE PROTÉGER?

- Vérifier régulièrement si la lame n'est pas usée ou endommagée.
- Remplacer la lame si elle est usée ou endommagée.

⚠ WARNING

POTENTIAL HAZARD

- Gasoline is extremely flammable, highly explosive and under certain conditions can cause personal injury or property damage.

WHAT CAN HAPPEN

- Tipping mower may cause fuel leakage from carburetor or fuel tank.

HOW TO AVOID THE HAZARD

- Avoid fuel spills by running engine dry or remove gas with hand pump, never siphon.

⚠ ADVERTENCIA

PELIGRO POTENCIAL

- La gasolina es extremadamente inflamable, altamente explosiva y, en ciertas condiciones, puede causar lesiones corporales y daños materiales.

LO QUE PUEDE SUCEDER

- Al inclinar la cortadora se puede derramar combustible del carburador o del depósito de gasolina.

COMO EVITAR EL PELIGRO

- Evite los derrames de gasolina dejando que el motor gire hasta que se seque, o vacíe el depósito con una bomba de mano, nunca con un sifón.

⚠ ATTENTION

DANGER POTENTIEL

- L'essence est extrêmement inflammable et hautement explosive, et peut dans certaines circonstances causer des dommages corporels ou matériels graves.

QUELS SONT LES RISQUES?

- Lorsqu'on retourne la tondeuse, l'essence risque de fuir du réservoir ou du carburateur.

COMMENT SE PROTÉGER?

- Pour éviter les fuites, laisser le moteur consommer toute l'essence, ou vider le réservoir à l'aide d'une pompe à main. Ne jamais siphonner à la bouche.

⚠ WARNING

POTENTIAL HAZARD

- Gasoline can vaporize if stored over long periods of time.

WHAT CAN HAPPEN

- Vaporized fuel can explode if it comes into contact with open flame.

HOW TO AVOID THE HAZARD

- Do not store gasoline (fuel) over long periods of time.
- Do not store mower with fuel in the tank in an enclosure with an open flame. (Example: furnace or water heater pilot light.)
- Allow the engine to cool before storing in any enclosure.

⚠ ADVERTENCIA

PELIGRO POTENCIAL

- Si se almacena durante un período prolongado de tiempo, la gasolina puede evaporarse.

LO QUE PUEDE SUCEDER

- El combustible evaporado puede explotar si entra en contacto con una llama desnuda.

COMO EVITAR EL PELIGRO

- No almacene gasolina (combustible) durante períodos prolongados de tiempo.
- No guarde la cortadora de césped conteniendo combustible en el depósito en un recinto cerrado con una llama desnuda. (Por ejemplo: un horno o la llama piloto de un calentador de agua)
- Espere a que se enfríe el motor antes de guardar la cortadora en un recinto cerrado.

⚠ ATTENTION

DANGER POTENTIEL

- L'essence peut s'évaporer si on la conserve trop longtemps.

QUELS SONT LES RISQUES?

- Les vapeurs de carburant risquent d'exploser si elles rencontrent une flamme nue.

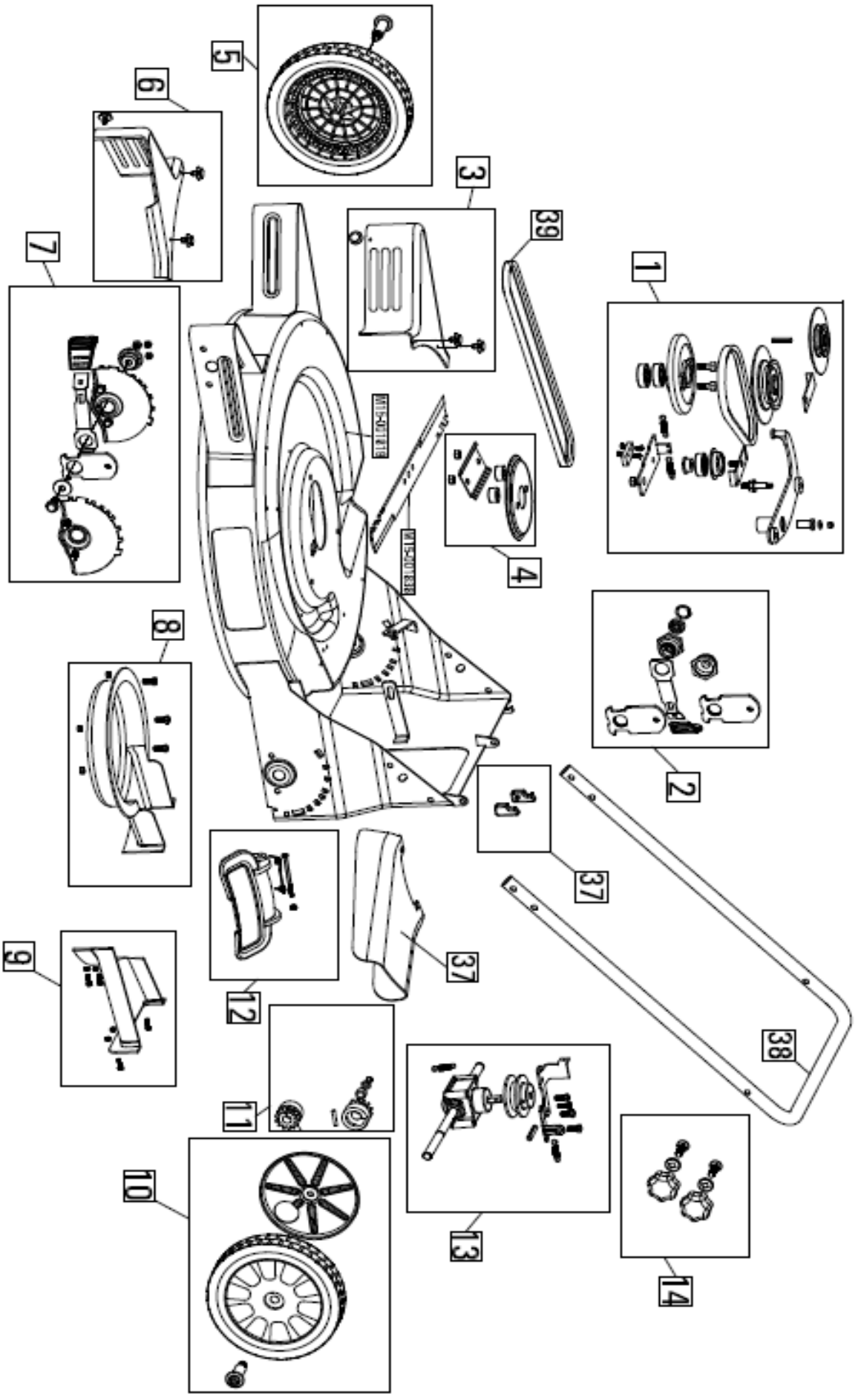
COMMENT SE PROTÉGER?

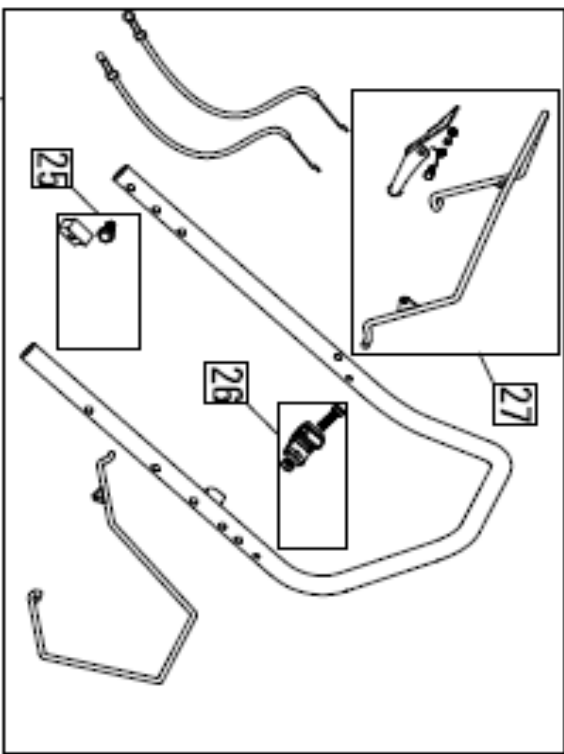
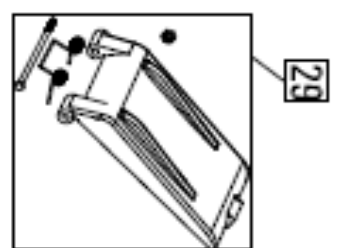
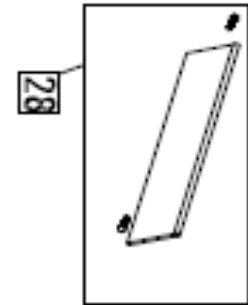
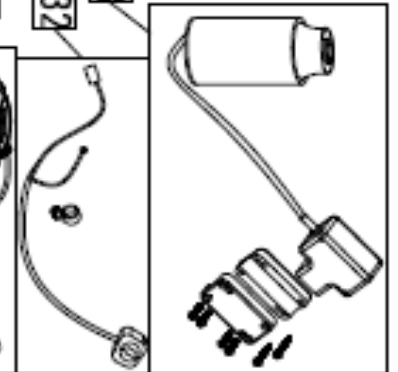
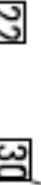
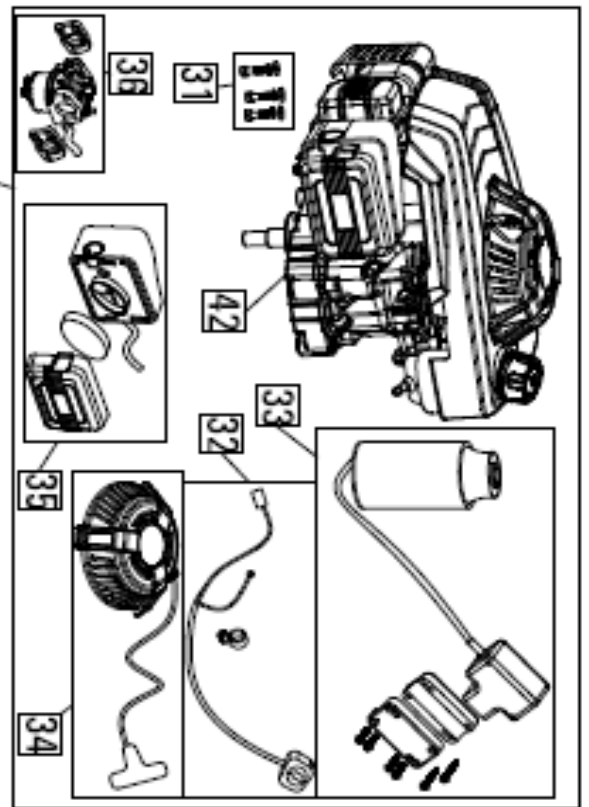
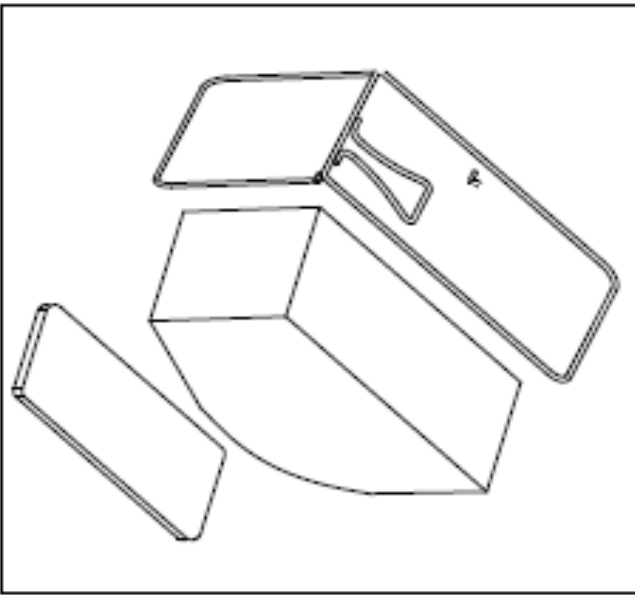
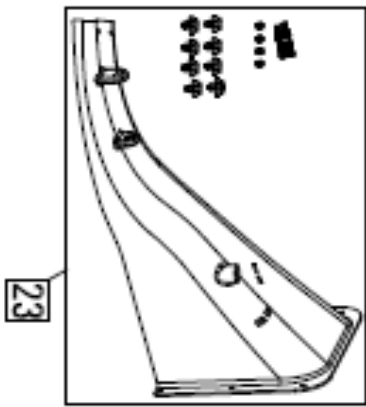
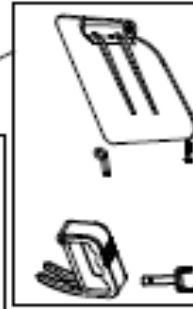
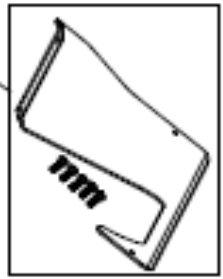
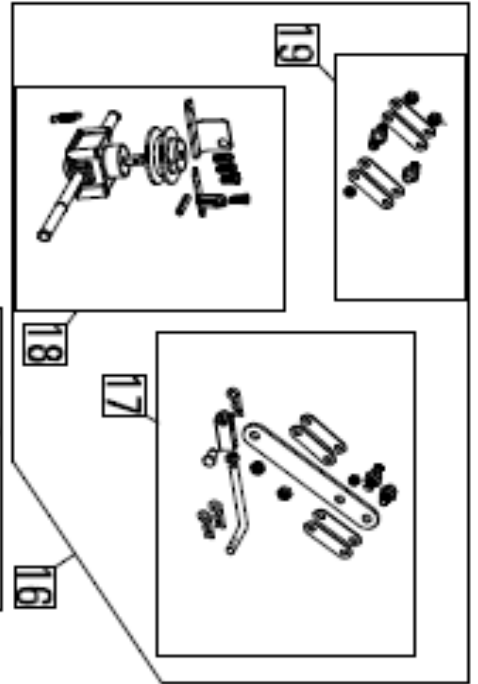
- Ne pas conserver l'essence (le carburant) trop longtemps.
- Ne pas entreposer la tondeuse avec du carburant dans le réservoir dans un local clos où se trouve une flamme nue (telle que la veilleuse d'un chauffe-eau ou d'une chaudière, par exemple).
- Laisser le moteur refroidir avant de rentrer la tondeuse dans un endroit clos.

Part List for 26" Wide Area Mower

Item #	GXi Part Number	Description
1	SP15-000453	Blade brake clutch (BBC) assembly parts, include clutch, belt, pulley, brake, spring, hardware
2	SP15-000454	Rear height adjust assembly parts, include height handle, bearing, pivot and so on, sue for rear wheel deck.
3	SP15-000455	Right height adjust assembly parts, include plastic cover, plastic parte fasting pert...
4	SP15-000456	The clutch bottom cover kit, include clutch cover, brushing, blade, reinforce...
5	SP15-000457	Front wheel kit, include one wheel and one bolt.
6	SP15-000458	Left front plastic cover kit, include plastic cover plastic parte fastening pert.....
7	SP15-000459	Front height adjust assembly parts, include height handle bearing pivot and so on, use for rear wheel deck...
8	SP15-000460	Blade brake clutch bottom cover kit,, include bottom cover and hardware.
9	SP15-000461	Bottom cover kit, include bottom cover and hardware, use for the chute
10	SP15-000462	Rear wheel kit, include one wheel and one bolt and wheel cover.
11	SP15-000463	Transmission gear kit, include right and left gear, bushing, washer, ring...
12	SP15-000464	Discharge assembly, include spring, door and hardware..
13	SP15-000465	Transmission device kit, include transmission mount, spring, big pulley and hardware.
14	SP15-000466	The handle knob kit, include two knob nuts and hardware..
15	SP15-000467	The bagging target kit, include right and left.....
16	SP15-000468	The bagging target kit, include right and left.....
17	SP15-000469	Variable speed kit, right
18	SP15-000470	Transmission device kit, include transmission mount, spring, small pulley and hardwares...
19	SP15-000471	Variable speed kit, left..
20	SP15-000472	The discharge chute, latch and hardware.....
21	SP15-000473	The top plastic cover, hardware..
22	SP15-000474	The bag and bag still mount, plastic piece.....
23	SP15-000475	Main discharge chute, hardware
24	SP15-000476	Handle bar upper, cable, blade engage handle, hardware..
25	SP15-000477	Blade engage handle lock stop plastic parts and hardware..
26	SP15-000478	The cable mount and hardware..
27	SP15-000479	The blade engage handle and safety mechanism kit..
28	SP15-000480	The rear rubber protect and hardware.....
29	SP15-000481	The rear plastic cover, spring, bolt and hardware.....
30	SP15-000482	Engine, electric starter, air cleaner, hardware..
31	SP15-000483	Engine assembly hardware kit..
32	SP15-000484	The engine ON/OFF switch and wire ness mount..
33	SP15-000485	Electric starter, mount, hardware.....
34	SP15-000486	The engine recoil cover, rope, handle.....
35	SP15-000487	The air cleaner for the engine..
36	SP15-000488	The carburetor kit for the engine..
37	M15-001819	M26, Main deck weldment (2mm)..
38	M15-001869	26WAM, Side discharge chute..
39	M15-001862	26WAM, Handle bar tube bottom..
40	M15-001851	26WAM-036, Transmission belt M-39..
41	M15-001838	M26, 26" blade....
42	E14115	Engine assembly, 208cc, Wide area mower engine...

26" WAM Turf Beast Parts Diagram Drawing





Safety Information

TURF BEAST lawn mowers are designed to give safe and dependable service if operated according to instructions. Read and understand this owner's manual before operating your lawn mower.

Emission Control System Information

The U.S. and California Clean Air Acts
EPA and California regulations require all manufacturers to furnish written instructions describing the operation and maintenance of emission control systems. The following instructions and procedures must be followed in order to keep the emissions from your engine within the emission standards.

Safety Label Locations

Safety labels are located on your mower to warn you of potential hazards. Read them carefully. If a label comes off or becomes hard to read, contact your GXi Parts and Service, LLC for a replacement.

Operator Responsibility

Be sure that anyone who operates the lawn mower receives proper instruction. the use of all controls, output receptacles and connections. Children should not operate the lawn mower without parental supervision.

Información de seguridad

Las cortadoras de césped TURF BEAST están diseñadas para brindar un servicio seguro y confiable si se las hace funcionar siguiendo las instrucciones. Lea y comprenda este manual del usuario antes de poner en funcionamiento su cortadora de césped.

Información sobre el sistema de control de emisiones

Leyes sobre aire puro de California y los EE. UU.

Las regulaciones de la EPA y California obligan a que todos los fabricantes provean instrucciones escritas que describan el funcionamiento y el mantenimiento de los sistemas de control de emisiones. Deben seguirse las siguientes instrucciones y procedimientos para mantener las emisiones de su motor en el rango de los estándares de emisión.

Ubicación de las etiquetas de seguridad

Las etiquetas de seguridad se encuentran en la cortadora de césped para advertirle de los peligros potenciales. Léalas cuidadosamente. Si una de las etiquetas se desprende o es ilegible, póngase en contacto con GXi Parts and Service, LLC para obtener una de reemplazo.

Responsabilidad del operador

Asegúrese de que toda persona que opere la cortadora de césped reciba el entrenamiento adecuado. Conozca cómo detener la cortadora de césped de manera rápida en caso de una emergencia. Comprenda el uso de todos los controles, los tomacorrientes eléctricos y las conexiones. Los niños no pueden poner en funcionamiento la cortadora de césped sin la supervisión de los padres.

Renseignements sur la sécurité

Les tondeuses à gazon TURF BEAST sont conçues pour offrir un service fiable et sécuritaire lorsqu'elles sont utilisées conformément aux instructions. Assurez-vous de lire attentivement ce manuel d'utilisation avant de faire fonctionner votre tondeuse à gazon.

Renseignements concernant le dispositif antipollution

Lois américaines et californiennes sur la qualité de l'air

L'EPA et la réglementation californienne exigent que tous les fabricants fournissent des instructions écrites décrivant le fonctionnement et l'entretien des dispositifs antipollution. Il est essentiel de suivre les instructions et les consignes suivantes afin de maintenir les émissions provenant de votre moteur dans les limites imposées.

Emplacement des étiquettes de sécurité

Les étiquettes de sécurité sont apposées sur votre tondeuse comme avertissement des dangers potentiels. Prenez-en connaissance. Si une étiquette se détache ou devient difficile à lire, contactez GXi Parts and Service, LLC pour en obtenir une nouvelle.

Responsabilité de l'opérateur

Assurez-vous que toute personne qui utilise la tondeuse à gazon soit adéquatement formée. Apprenez comment arrêter la tondeuse à gazon rapidement en cas d'urgence. Assurez-vous de savoir comment utiliser toutes les commandes ainsi que les prises et connexions de sortie. Les enfants qui utilisent la tondeuse à gazon doivent être en tout temps sous supervision parentale.

This machine meets or exceeds CPSC blade safety requirements for walk-behind rotary mowers and the B71.1 specifications of the American National Standards Institute, in effect at time of production. However, improper use or maintenance by the operator or owner can result in injury. To reduce the potential for injury, comply with these safety instructions and always pay attention to the safety warnings, alerts, maintenance instructions and labels on the mower and contained in this manual.

Este equipo cumple o supera los requisitos de seguridad de cuchillas CPSC para cortadoras de césped giratorias "walk behind" (para empujar por detrás) y las especificaciones B71.1 del Instituto Nacional Estadounidense de Estándares, vigentes en el momento de la producción. Sin embargo, el mantenimiento y uso incorrectos por parte del operador o el propietario pueden causar lesiones. Para reducir la posibilidad de lesiones, cumpla con estas instrucciones de seguridad y siempre preste atención a las etiquetas, y las instrucciones de mantenimiento, las alertas y las advertencias de seguridad de la cortadora de césped y que se encuentran en este manual.

Cet appareil satisfait ou dépasse les exigences de sécurité de la CPSC concernant la lame des tondeuses rotatives poussées et les spécifications B71.1 de l'American National Standards Institute, en vigueur au moment de la production. Cependant, une utilisation ou un entretien inadéquat par l'utilisateur ou le propriétaire pourrait entraîner des blessures. Pour réduire le risque potentiel de blessures, conformez-vous à ces consignes de sécurité et portez attention aux avertissements de sécurité, aux alertes, aux instructions d'entretien, contenus dans le présent manuel de même qu'aux étiquettes apposées sur la tondeuse.

Getting Started



WARNING

Please read all warnings before proceeding.



WARNING

Blades, belts, gasoline, gasoline vapors and carbon dioxide can all cause serious injury or even death. Use this piece of equipment with caution. Keep others including pets a safe distance from the mower and from the discharge chute. Clean up any gasoline you may spill. Do not operate on hills where the mower may roll down the hill and strike the operator or others. Clear all debris from the lawn before starting to cut grass. Remove the spark plug and turn the fuel valve off before attempting any maintenance. Turn the fuel valve off and drain the carburetor before storing this mower.

Your mower includes a wrench for tightening the wheels and a spark plug wrench for engine maintenance.

Additional equipment required to safely operate this mower:

1. Gas can.
2. Unleaded gasoline.
3. 0.6 liters of SAE 5W-30 motor oil.
4. An oil fill funnel.
5. Gasoline fuel stabilizer (for storing your mower).
6. An adjustable wrench for oil changes.
7. Proper clothing, foot protection, hearing protection and eye protection.

Introducción



ADVERTENCIA

Lea todas las advertencias antes de proceder.



ADVERTENCIA

Las cuchillas, las correas, la gasolina, los vapores de la gasolina y el dióxido de carbono pueden causar lesiones graves o incluso la muerte. Utilice este equipo con precaución. Mantenga a las personas, incluidas las mascotas, a una distancia segura de la cortadora de césped y de la boca de descarga. Limpie la gasolina que pueda derramar. No opere en colinas donde la cortadora de césped pueda rodar cuesta abajo la colina y golpear al operador u otras personas. Limpie la basura del césped antes de empezar a cortarlo. Retire la bujía y apague la llave de paso del combustible antes de proceder a realizar el mantenimiento. Apague la llave de paso del combustible y drene el carburador antes de guardar la cortadora de césped.

La cortadora de césped incluye una llave para ajustar las ruedas y una llave para bujía para realizar el mantenimiento del motor.

Equipo adicional necesario para el funcionamiento seguro de esta cortadora de césped:

1. Bidón de gasolina.
2. Gasolina sin plomo.
3. 0.6 litros de aceite de motor SAE 5W-30.
4. Embudo para el llenado de aceite.
5. Estabilizador de gasolina (para guardar la cortadora de césped).
6. Una llave ajustable para los cambios de aceite.
7. Ropa adecuada, protección para los pies, protección ocular y auditiva.

Avant de commencer



ATTENTION

Veillez lire tous les avertissements avant de passer à l'étape suivante.



ATTENTION

Les lames, les courroies, l'essence, les vapeurs d'essence et le dioxyde de carbone peuvent entraîner des blessures graves, voire mortelles. Utilisez cet équipement avec prudence. Veillez à ce que les personnes et les animaux se tiennent à une distance sécuritaire de la tondeuse et de sa goulotte d'éjection. Nettoyez tout déversement d'essence. N'utilisez pas la tondeuse dans les pentes, car elle pourrait dévaler et frapper l'opérateur ou d'autres personnes. Éliminez tous les débris de la pelouse avant de la tondre. Retirez la bougie d'allumage et fermez le robinet de carburant avant d'effectuer toute intervention d'entretien. Fermez le robinet de carburant et videz le carburateur avant d'entreposer la tondeuse.

Votre tondeuse comprend une clé à ouverture fixe pour serrer les roues et une clé à bougie pour l'entretien du moteur.

Équipement supplémentaire nécessaire à l'utilisation sécuritaire de la tondeuse :

1. Bidon d'essence
2. Essence sans plomb
3. 0,6 litre d'huile pour moteur SAE 5W-30
4. Entonnoir de remplissage d'huile
5. Stabilisateur de carburant (pour l'entreposage de la tondeuse)
6. Une clé réglable pour les vidanges d'huile
7. Vêtements, chaussures de protection, protection adéquate pour les oreilles et les yeux.

A spark arrestor was provided in the hardware bag. This is required for use in the state of California. Please install the spark arrestor if you plan to operate the mower in California and remember to clean the spark arrestor each season to prevent carbon buildup from causing back pressure and damaging your engine.

Follow the step by step instructions provided to assemble and prepare your mower. Adjust handle bar height to be comfortable for you. **Please note that the variable speed models may be most comfortable with the handle bar set a little higher.**

Become familiar with the controls on your mower before starting the mower. Inspect the mower for any loose parts, make sure the ground is clear of debris and make sure all children and pets are away from the mower. Make sure any personal property such as parked cars or your house are not in the direction of the discharge chute.

Walk around your lawn to identify and remove any safety hazards such as sticks, stones, string, wire, metal, or any other foreign debris. Your lawn mower is designed to cut grass on a properly prepared, smooth lawn. It is not a brush mower and was not designed to ingest large vegetation or foreign objects.

DO NOT OPERATE THE MOWER IN STANDING WATER, PUDDLES, MUD, GRAVEL, STONES OR SAND.

Se incluye un amortiguador de chispas en la bolsa de accesorios. Es obligatorio en el estado de California. Instale el amortiguador de chispas si planifica operar la cortadora de césped en California y recuerde limpiar el amortiguador de chispas cada temporada para prevenir que la acumulación de carbono cause presión trasera y dañe el motor.

Siga las instrucciones paso a paso que se proporcionen para ensamblar y prepare la cortadora de césped. Ajuste la altura de la barra para que sea cómodo para usted. **Tenga en cuenta que los modelos de velocidad variable pueden ser más cómodos con la barra fijada un poco más alta.**

Familiarícese con los controles de su cortadora de césped antes de ponerla en funcionamiento. Inspeccione la cortadora de césped para verificar si hay piezas sueltas, asegúrese de que el terreno esté limpio de basura y asegúrese de que los niños y las mascotas esté alejados de la cortadora de césped. Asegúrese de que ninguna propiedad personal, como automóviles estacionados o su casa, se encuentre en la dirección de la tolva de descarga.

Recorra el césped para identificar y quitar los peligros de seguridad, como palos, piedras, cuerdas, alambre, metal o cualquier otra basura extraña. La cortadora de césped está diseñada para cortar el césped adecuadamente preparado y liso. No es una cortadora de césped de cepillo y no se diseñó para absorber mucha vegetación u objetos extraños.

NO OPERE LA CORTADORA DE CÉSPED EN AGUA ESTANCADA, CHARCOS, LODO, GRAVA, PIEDRAS O ARENA.

Un pare-étincelles est fourni dans le sac de quincaillerie. Son usage est exigé dans l'État de la Californie. Veuillez installer le pare-étincelles si vous prévoyez utiliser la tondeuse en Californie et assurez-vous de le nettoyer chaque saison afin d'empêcher l'accumulation de calamine de causer une contre-pression qui pourrait endommager le moteur.

Suivez les instructions pas-à-pas fournies pour assembler et préparer votre tondeuse. Ajustez le guidon à la hauteur qui vous convient. **Veillez noter que pour les modèles à vitesse variable, un guidon réglé à une hauteur légèrement supérieure peut s'avérer plus confortable.**

Familiarisez-vous avec les commandes de votre tondeuse avant de la démarrer. Examinez la tondeuse et assurez-vous qu'elle ne comporte aucune pièce desserrée, qu'aucun débris n'obstrue le sol et que les enfants et les animaux ne se trouvent pas à proximité de la tondeuse. Assurez-vous que la goulotte d'éjection ne se trouve pas dans la direction de biens personnels comme une voiture garée ou votre maison.

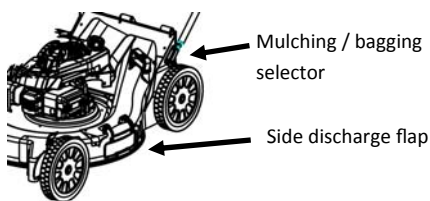
Faites le tour de votre pelouse afin d'identifier et d'enlever tout objet représentant un risque d'accident : branches, cailloux, corde, fil de métal, métal ou tout autre corps étranger. Votre tondeuse à gazon est conçue pour tondre une pelouse adéquatement préparée et lisse. Il ne s'agit pas d'une tondeuse débroussailleuse et la tondeuse n'a pas été conçue pour englober une végétation de taille importante ou des corps étrangers.

N'UTILISEZ PAS LA TONDEUSE DANS L'EAU STAGNANTE, LES FLAQUES D'EAU, LA BOUE, LE GRAVIER, LES CAILLOUX OU LE SABLE.

Avoid pushing your mower over any areas with loose stones or gravel as they may become projectiles. They will also damage your mower and make the blade dull very quickly.

Adjust your deck height to the desired height. Make sure all 4 wheels are set at the same height. It is suggested to set the blade height no more than 1.5 inches below the current grass height. Setting the deck too low may overload the mower. If the grass is moist or thick, set the deck higher to prevent overloading the mower.

Decide what mode you wish to cut in. You can install the discharge chute to side discharge the clippings. This mode requires the least engine power. You can install the optional bagger (not all models) and collect the grass clippings in a bag. Or you can close the side discharge flap, move the handle to "mulching mode" and you can transform your clippings into mulch.

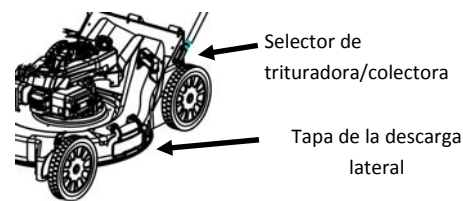


Mulching mode with discharge chute closed requires the most engine power. It is highly recommended to wait until the grass is quite dry before using this mode to reduce the possibility of overloading your mower. Alternatively, set the blade to a higher position if the engine is bogging down while in mulching mode.

Evite usar la cortadora de césped en áreas con piedras sueltas o grava debido a que se pueden transformar en proyectiles. Además, dañarán la cortadora de césped y desafilarán la cuchilla muy rápidamente.

Ajuste la altura de la cubierta a la altura deseada. Asegúrese de que las 4 ruedas estén a la misma altura. Se recomienda que se fije la altura de la cuchilla a no más de 1.5 pulgadas por debajo de la altura del césped actual. Colocar la cubierta muy por debajo puede sobrecargar la cortadora de césped. Si el césped está húmedo o grueso, coloque la cubierta un poco más alta para prevenir la sobrecarga de la cortadora de césped.

Decida en qué modo desea cortar. Puede instalar la boca de descarga en la descarga lateral de los recortes. Este modo requiere de la menor potencia de motor. Puede instalar la bolsa colectora opcional (no en todos los modelos) y recolectar los recortes de césped en una bolsa. O puede cerrar la lengüeta de la descarga lateral, mover la manija al "modo trituración" y puede transformar sus recortes en mantillo.

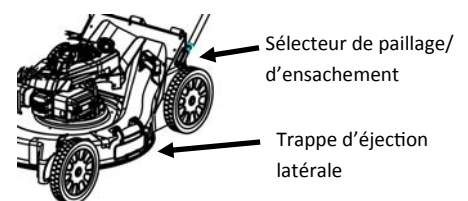


El modo de trituración con una boca de descarga cerrada requiere de la mayor potencia de motor. Se recomienda encarecidamente esperar hasta que el césped esté bastante seco antes de usar este modo para reducir la posibilidad de sobrecargar la cortadora de césped. Por otro lado, coloque la cuchilla en una posición más alta si el motor se hunde en el lodo mientras está en el modo de trituración.

Évitez de pousser la tondeuse au-dessus de cailloux ou de gravier meubles qui pourraient se transformer en projectiles. Ils endommageront également votre tondeuse et émousseront sa lame très rapidement.

Réglez le châssis à la hauteur de coupe désirée. Assurez-vous que les quatre roues sont réglées à la même hauteur. Il est recommandé de régler la hauteur de la lame à un maximum de 3,81 cm (1,5 po) sous la hauteur actuelle du gazon. Le réglage du châssis à un niveau trop bas risque de surcharger la tondeuse. Si le gazon est humide ou épais, réglez le châssis à une hauteur supérieure afin d'éviter de surcharger la tondeuse.

Choisissez le mode de tonte. Vous pouvez installer la goulotte d'éjection de façon à éjecter les herbes latéralement. Ce mode nécessite le moins de puissance du moteur. Vous pouvez installer l'ensacheur facultatif (pas pour tous les modèles) de façon à ramasser les herbes dans un sac. Ou vous pouvez fermer la trappe d'éjection latérale, puis déplacer la poignée en « mode paillage » pour transformer les herbes en paillis.



L'utilisation du mode paillage avec la trappe d'éjection latérale fermée nécessite le plus de puissance du moteur. Il est fortement recommandé d'attendre que le gazon soit bien sec avant d'utiliser ce mode afin de réduire les possibilités de surcharge de la tondeuse. Sinon, réglez la lame à une position supérieure si le moteur cale lorsque la tondeuse est en mode paillage.

Put on your protective clothing. This includes good, protective shoes or boots, long sleeve shirt, pants, eye protection and hearing protection. Do not mow grass with bare feet or open toe shoes. Do not mow grass with shorts. Do not mow grass with short sleeve shirt or no shirt.

Starting procedure:

1. Place the mower outdoors, on level ground, free from tall grass and debris.
2. Check oil level and make sure the oil is full...but not over filled.
3. Check to make sure the gasoline tank is at least half full of clean, new, fresh gasoline. If gasoline is more than 2 months old it should be replaced. Secure the gas cap firmly. Do not overfill. There should be a 1/2" air cap between the gasoline and the gas cap. If you spill any gas while filling up, clean it up immediately and wait until the odor of the vapors has gone away.
4. Make sure the fuel valve is in the ON position.
5. Press the red primer bulb three (3) times in firm, slow motions (cold start only).
6. Inspect for any spilled gas or gasoline vapors before proceeding. If you smell gasoline STOP immediately and investigate.
7. Inspect that all guards, chutes, and grass bag are in their correct position and secure.
8. Hold down the operator presence bar on the handle bars (if your mower does not have a blade clutch).
9. Gently pull the pull-start cord until you feel resistance, then pull the cord in one smooth, continuous motion.

Use ropa de protección. Esto incluye botas o calzado de protección bueno, camisa de mangas largas, pantalones y protección ocular y auditiva. No corte el césped con los pies descalzos o con calzado sin punta. No corte el césped con pantalones cortos. No corte el césped con camisa de mangas cortas o sin camisa.

Procedimiento de arranque:

1. Coloque la cortadora de césped afuera, a nivel del suelo, sobre un terreno sin césped ni basura.
2. Verifique el nivel de aceite y asegúrese de que esté llena de aceite... pero no sobrecargada.
3. Asegúrese de controlar que el tanque de gasolina esté lleno al menos hasta la mitad de gasolina limpia, nueva y pura. Si la gasolina tiene más de 2 meses, se debe reemplazar. Asegure tapa de combustible de modo firme. No llene en exceso. Debe haber una boquilla de aire de 1/2" entre la gasolina y la tapa de combustible. Si derrama gasolina mientras llena el tanque, límpiela de inmediato y espere hasta que el olor de los vapores desaparezcan.
4. Asegúrese de que la llave de paso de combustible esté en la posición encendido (ON).
5. Presione el cebador rojo tres (3) veces de manera firme y lenta (solo el arranque en frío).
6. Inspeccione si hay gasolina derramada o vapores de gasolina antes de proceder. Si huele gasolina, DETENGA la cortadora inmediatamente e investigue el motivo.
7. Inspeccione que todas las cubiertas, las tolvas y la bolsa colectora de césped estén en su posición correcta y estén aseguradas.
8. Sujete la barra de control que exige la presencia del operador en las

Revêtez vos vêtements de protection. Portez de bonnes chaussures ou bottes de protection, une chemise à manches longues, un pantalon, des lunettes de protection et un serre-tête antibruit. Ne tondez pas le gazon pieds nus ou avec des chaussures à bouts ouverts. Ne tondez pas le gazon en short. Ne tondez pas le gazon torse nu ou en portant une chemise à manches courtes.

Méthode de démarrage :

1. Placez la tondeuse à l'extérieur, sur une surface de niveau, exempte d'herbes hautes et de débris.
2. Vérifiez le niveau d'huile et assurez-vous que le réservoir d'huile est plein, sans être rempli à ras bord.
3. Assurez-vous que le réservoir à essence est au moins à moitié plein d'essence propre et fraîche. Si l'essence date de plus de deux mois, elle doit être remplacée. Fixez solidement le bouchon du réservoir d'essence. Évitez de remplir le réservoir à ras bord. Il devrait y avoir un anneau déflecteur de 1,27 cm (0,5 po) entre l'essence et le bouchon du réservoir d'essence. Si vous répandez de l'essence au cours du remplissage, nettoyez le dégât immédiatement et attendez que l'odeur des vapeurs se dissipe avant de continuer.
4. Assurez-vous que le robinet de carburant est OUVERT.
5. Appuyez lentement et fermement sur le bouton peint en rouge à trois reprises (démarrage à froid uniquement).
6. Vérifiez que vous ne détectez aucun renversement d'essence ou aucune vapeur d'essence avant de poursuivre. Si vous détectez une odeur d'essence, ARRÊTEZ immédiatement et procédez à une vérification.
7. Vérifiez que les dispositifs de protection, les goulottes d'éjection et le sac à herbes se trouvent dans la bonne position et solidement en place.

10. If the engine does not start on the first pull, repeat #8 no more than 3 times. Consult troubleshooting tips if your mower does not start after the fourth attempt.

Once Your Engine is Running:

1. Make sure all safety features work. Press and release the blade activation bar and make sure the blade turns on and off (applies only to models with blade clutch). The blade should stop in less than 3 seconds from releasing the bar. If it does not stop, shut down the mower immediately and take it for service.
2. Make sure the drive system is working (if equipped with a self propelled drive system). There are two types. A fixed speed drive system where you depress the activation bar and the wheels start to turn. If you release the bar it should immediately stop. The second type is a variable speed drive system model where you push the handle bar forward. The harder you push, the faster the wheels turn. If you release the handle bar the mower should stop immediately. Test these features. If they do not work as described, shut your mower off and take it in for service immediately.
3. You can now start cutting your grass. Look for and avoid any debris on the lawn.

- barras (si la cortadora de césped no tiene un embrague de cuchilla).
9. Suavemente jale la cuerda de arranque hasta que sienta la resistencia, luego jale la cuerda en un movimiento suave y continuo.
 10. Si el motor no arranca cuando se jala por primera vez, repita el paso n.º 8 no más de 3 veces. Consulte las sugerencias para resolver problemas si la cortadora de césped no arranca después del cuarto intento.

Una vez que el motor esté en marcha:

1. Asegúrese de que todas las medidas de seguridad funcionen. Presione y suelte la barra de activación de la cuchilla y asegúrese de encender y apagar la cuchilla (se aplica solo a modelos con embrague de cuchilla). La cuchilla debe detenerse en menos de 3 segundos después de soltar la barra. Si no se detiene, pare la cortadora de césped de modo inmediato y llévela para que se realice el servicio de mantenimiento.
2. Asegúrese de que el sistema de propulsión esté funcionando (en caso de estar equipado con un sistema de propulsión autopropulsado). Existen dos tipos. Un sistema de propulsión de velocidad fija en el que presiona la barra de activación y las ruedas empiezan a girar. Si suelta la barra, se detiene de manera inmediata. El segundo tipo es un sistema de propulsión de velocidad variable en el que jala la barra hacia adelante. Cuanto más fuerte jale, con mayor velocidad girarán las ruedas. Si suelta la barra, la cortadora de césped se detendrá de manera inmediata. Pruebe estas funciones. Si no funcionan según se describen, apague la cortadora y llévela para realizar un servicio de mantenimiento de inmediato.

8. Appuyez sur la barre de présence de l'opérateur sur le guidon (si votre tondeuse n'est pas munie d'un embrayage de lame)
9. Tirez doucement sur le cordon de démarrage jusqu'à ce vous sentiez une résistance, puis tirez le cordon d'un mouvement régulier et continu.
10. Si le moteur ne démarre pas du premier coup, répétez l'étape 8, mais pas plus de trois fois. Consultez les conseils de dépannage si votre tondeuse ne démarre pas après la quatrième tentative.

Lorsque le moteur est en marche :

1. Assurez-vous que tous les dispositifs de sécurité fonctionnent. Appuyez sur la barre d'activation de la lame, puis relâchez-la de façon à vous assurer qu'elle tourne et s'arrête sans problème (ne s'applique qu'aux modèles munis d'un embrayage de lame). La lame devrait s'arrêter en moins de trois secondes suivant le relâchement de la barre. Si elle ne s'arrête pas, arrêtez la tondeuse immédiatement et apportez-la dans un centre de réparation.
2. Assurez-vous du fonctionnement adéquat du système d'entraînement (si muni d'un système d'entraînement autopropulsé). Il en existe deux types. Un système d'entraînement à vitesse fixe où il suffit d'abaisser la barre d'activation et les roues commencent à tourner. Si vous relâchez la barre, tout devrait s'arrêter immédiatement. Le deuxième type consiste en un modèle à système d'entraînement à vitesse variable où il suffit de pousser le guidon vers l'avant. Plus vous poussez avec force, plus les roues tournent rapidement. Si vous relâchez le guidon, la tondeuse devrait s'arrêter immédiatement. Faites l'essai de ces fonctions. Si elles ne fonctionnent pas comme décrit ci-dessus, arrêtez votre tondeuse et apportez-la immédiatement dans un centre de réparation.

- | | | |
|--|---|---|
| <p>4. Always make sure you have secure footing. If you slip or fall, stop cutting the grass immediately.</p> <p>5. Mow across slopes and gentle hills. Do not push the mower up or down a hill. Serious injury or death may occur if you slip and fall while pushing a mower up a hill.</p> <p>6. Use extreme caution if pulling the mower backwards towards you. The mower can easily roll over your feet and cause serious injury. If you slip and fall, serious injury or even death may occur.</p> <p>7. Always keep your face, hands, feet and others away from the mower while operating. When servicing the mower, filling up with gas, or emptying the grass clippings bag, STOP the engine.</p> <p>8. Never run with the mower operating. Always walk.</p> <p>9. Mow grass during daylight hours.</p> <p>10. If you strike an object and the mower starts to vibrate, turn it OFF immediately.</p> <p>11. Do not adjust guards, adjust blade height, refuel, check oil, insert side discharge chute or remove grass bag while mower engine is running.</p> <p>12. Do not cut grass in the rain. Slippery grass can cause an extreme hazard and wet grass will overload your mower. ONLY CUT DRY GRASS .</p> | <p>3. Ahora puede empezar a cortar el césped. Busque y evite las basuras en el césped.</p> <p>4. Asegúrese siempre de tener calzado seguro. Si se resbala o cae, deje de cortar el césped de manera inmediata.</p> <p>5. Corte el césped de las pendientes y los montículos moderados. No empuje la cortadora por las subidas o bajadas. Pueden producirse lesiones graves o la muerte si se resbala o cae mientras empuja una cortadora de césped por una subida.</p> <p>6. Tenga mucha precaución si empuja la cortadora de césped hacia atrás en su dirección. La cortadora puede rodar fácilmente sobre los pies y causarle lesiones graves. Si se resbala o cae, pueden producirse lesiones graves o incluso la muerte.</p> <p>7. Mantenga siempre alejado el rostro, las manos y los pies y otras partes del cuerpo de la cortadora de césped mientras funciona. Cuando realice un servicio de mantenimiento, llene con gasolina o vacíe la bolsa de recortes de césped, DETENGA el motor.</p> <p>8. No corra nunca con la cortadora en funcionamiento. Camine siempre.</p> <p>9. Corte el césped durante el día.</p> <p>10. Si golpea un objeto y la cortadora empieza a vibrar, apáguela de inmediato.</p> <p>11. No ajuste las cubiertas, ajuste la altura de la cuchilla, recargue con combustible, controle el aceite, inserte la tolva de descarga lateral ni retire la bolsa colectora de césped mientras el motor de la cortadora esté funcionando.</p> <p>12. No corte el césped cuando llueva. El césped resbaladizo puede causar un peligro extremo y el césped húmedo sobrecargará la cortadora. SOLO CORTE EL CÉSPED SECO.</p> | <p>3. Vous pouvez maintenant tondre votre pelouse. Recherchez et évitez tout débris sur la pelouse.</p> <p>4. Assurez-vous de toujours avoir les pieds bien ancrés au sol. Si vous glissez ou tombez, arrêtez immédiatement de tondre le gazon.</p> <p>5. Tondez le gazon de manière transversale dans les pentes et les côtes. Ne poussez pas la tondeuse de haut en bas d'une pente. Des blessures graves, voire mortelles pourraient survenir si vous glissez ou tombez en poussant la tondeuse dans une montée.</p> <p>6. Faites preuve d'extrême prudence si vous tirez la tondeuse vers vous. La tondeuse peut facilement rouler par-dessus vos pieds et causer des blessures graves. Si vous glissez et tombez, des blessures graves, voire mortelles, peuvent survenir.</p> <p>7. Assurez-vous de toujours éloigner le visage, les mains et les pieds de la tondeuse lorsque vous l'utilisez. Avisez également toute personne de se tenir à l'écart de la tondeuse. ARRÊTEZ le moteur de la tondeuse lorsque vous en effectuez l'entretien, lorsque vous la remplissez d'essence ou que vous videz le sac à herbes.</p> <p>8. Ne courez jamais lorsque la tondeuse fonctionne. Marchez en tout temps.</p> <p>9. Tondez le gazon durant les heures de clarté.</p> <p>10. Si vous frappez quelque chose et que la tondeuse se met à vibrer, ARRÊTEZ-la immédiatement.</p> <p>11. Veillez à ne pas ajuster les dispositifs de protection ou la hauteur de la lame, effectuer le plein d'essence, vérifier l'huile et vider le sac à herbes lorsque le moteur de la tondeuse est en marche.</p> <p>12. Ne tondez pas le gazon lorsqu'il pleut. Un gazon glissant peut présenter un risque très élevé et un gazon mouillé surchargera la tondeuse. TONDEZ UNIQUEMENT LE GAZON SEC.</p> |
|--|---|---|

Shutting OFF and Storage:

1. **Turn off—but you plan to restart within a day.** Turn the ON/OFF switch to the OFF position and hold it there for several seconds until the mower stops running.
2. **Turn off – but placing the mower in storage for several days or longer.** *With the engine running, turn the fuel valve to the OFF position. Let the engine keep running until all the fuel in the fuel line and carburetor is consumed. The engine will then stop. This procedure will reduce carburetor cleaning and prevent gasoline vapor from being released during storage.*
3. Let the engine cool off before refueling or placing in storage.
4. Do not store other objects on top of the mower.
5. Do not store the mower on its side or hang it vertically.
6. Add fuel stabilizer if storing for more than 1 month. It is recommended for longer durations, the fuel tank should be emptied completely. This improves safety (eliminates gas leaks and gas vapor) and reduces risk of gasoline varnish damaging your mower.
7. If stored for more than 2 months and stabilizer was not added, remove the old gasoline using a pump or siphon, add fresh gasoline, before attempting to start the mower.

Apagado y almacenamiento:

1. **Apagar, pero tiene planificado volver a utilizarla dentro del mismo día.** Gire el interruptor de encendido/apagado (ON/OFF) a la posición apagado (OFF) y mantenga la posición durante varios segundos hasta que la cortadora deje de funcionar.
2. **Apagar, pero tiene planificado guardar la cortadora durante varios días o más.** *Con el motor en funcionamiento, coloque la palanca de la llave de paso del combustible en la posición apagado (OFF). Deje que el motor siga funcionando hasta que se consume todo el combustible de la manguera de combustible y del carburador. El motor se detendrá luego. Este procedimiento reducirá la limpieza del carburador y evitará que se libere el vapor de la gasolina durante el almacenamiento.*
3. Deje enfriar el motor antes de recargar con gasolina o guardar.
4. No guarde otros objetos sobre la cortadora.
5. No guarde la cortadora sobre su lateral ni cuelgue verticalmente.
6. Agregue un estabilizador de gasolina si la guardará durante más de un mes. Se recomienda que vacíe el tanque de combustible completamente para períodos más largos. Esto mejora la seguridad (elimina las fugas de gases y el vapor de gas) y reduce el riesgo de que el barniz de la gasolina dañe la cortadora.
7. Si se guarda durante más de 2 meses y no se agregue el estabilizador, saque la vieja gasolina con una bomba o sifón, y agregue gasolina nueva antes de intentar arrancar la cortadora.

ARRÊT et entreposage :

1. **Arrêt, mais en prévoyant de redémarrer la tondeuse dans un délai d'un jour.** Réglez l'interrupteur MARCHE/ARRÊT à la position ARRÊT et tenez-le dans cette position pendant plusieurs secondes jusqu'à ce que la tondeuse s'arrête.
2. **Arrêt, mais en entreposant la tondeuse pour plusieurs jours ou plus longtemps.** *Alors que le moteur tourne, réglez le robinet de carburant en position FERMER. Laissez le moteur tourner jusqu'à ce que toute l'essence dans la canalisation et dans le carburateur soit entièrement consommée. Le moteur s'arrêtera alors. Cette méthode permet d'écourter le nettoyage du carburateur et d'empêcher que des vapeurs d'essence se dégagent pendant la période d'entreposage.*
3. Laissez le moteur refroidir avant de faire le plein d'essence ou d'entreposer la tondeuse.
4. Ne rangez pas d'articles sur la tondeuse.
5. Ne rangez pas la tondeuse sur le côté ou en la suspendant verticalement.
6. Ajoutez du stabilisateur de carburant si vous prévoyez entreposer la tondeuse pendant plus d'un mois. Il est recommandé de vider complètement le réservoir d'essence lors d'un entreposage de longue durée. Cela permet d'améliorer la sécurité (permet d'éliminer les fuites et les vapeurs d'essence) et de réduire les dépôts de vernis causés par l'essence qui endommagent votre tondeuse.
7. Si la tondeuse est entreposée pendant plus de deux mois et qu'aucun stabilisateur n'a été ajouté, videz l'essence à l'aide d'une pompe ou d'un siphon. Ajoutez de l'essence propre avant de tenter de faire démarrer la tondeuse.

8. If you smell gasoline vapor when in storage, ventilate the area well before investigating. Gasoline vapor is highly explosive and can cause serious injury or death.

NOTE: Carburetor cleaning and maintenance is NOT covered under the warranty. Proper storage of this product and the use of clean, fresh gasoline (less than 15% ethanol) is the Owner's responsibility. Following the above procedure can minimize this maintenance.

Maintenance:



Before starting any maintenance on your mower: turn mower off; let mower cool down; turn fuel valve OFF; disconnect spark plug wire. Failure to follow this procedure can cause serious injury or death.

Every Use

- Clean mower of debris. See note below on suggested method.
- Inspect all safety features.
- Inspect for any fuel leaks.

Every Month or 10 Hours of Operation

- Inspect all fasteners and make sure they are firm / tight.
- Perform your first oil change (later oil changes can be once per 25 hours of use).
- Add a few drops of oil to each of the wheel bolts and height adjust brackets to reduce wheel wear and ensure smooth operation.

8. Si huele vapor de gasolina cuando la guarde, ventile el área bien antes de investigar qué sucede. El vapor de la gasolina es muy explosivo y puede causar lesiones graves o la muerte.

NOTA: El mantenimiento y la limpieza del carburador NO está cubierta en esta garantía. El propietario es responsable del almacenamiento adecuado de este producto y el uso de gasolina limpia y nueva (menos del 15 % de etanol). Seguir el procedimiento mencionado anteriormente puede minimizar este mantenimiento.

Mantenimiento:



Antes de iniciar cualquier tipo de mantenimiento en la cortadora de césped: apáguela; deje que se enfríe; apague la llave de paso del combustible; desconecte el cable de la bujía. No seguir este procedimiento puede causar lesiones graves o la muerte.

Cada uso

- Limpie los restos de basura de la cortadora. Consulte la nota de abajo para obtener información sobre el método sugerido.
- Inspeccione todas las funciones de seguridad.
- Inspeccione las fugas de combustible.

Todos los meses o cada 10 horas de funcionamiento

- Inspeccione todos los tornillos y asegúrese de que estén firmes y ajustados.
- Realice el primer cambio de aceite (los cambios de aceite posteriores se pueden realizar una vez cada 25 horas de uso).
- Agregue algunas gotas de aceite a cada uno de los pernos de las ruedas y ajuste los soportes de la altura para reducir el desgaste de la rueda

8. Si vous détectez des vapeurs d'essence lorsque la tondeuse est entreposée, aérez bien l'endroit avant d'examiner les lieux. Les vapeurs d'essence sont extrêmement explosives et peuvent entraîner des blessures graves, voire mortelles.

REMARQUE : Le nettoyage et l'entretien du carburateur ne sont PAS couverts par la garantie. Le propriétaire est responsable d'entreposer adéquatement la tondeuse et d'utiliser une essence propre et fraîche (contenant moins de 15 % d'éthanol). Il est possible de minimiser l'entretien en suivant la méthode ci-dessus.

Entretien :



Avant d'entreprendre l'entretien de votre tondeuse : arrêtez la tondeuse; laissez-la refroidir; FERMEZ le robinet à essence; débranchez le fil de bougie. Le non-respect de cette consigne peut entraîner des blessures graves, voire mortelles.

Lors de chaque utilisation

- Nettoyez la tondeuse de tout débris. Voir la note ci-dessous concernant la méthode proposée.
- Examinez tous les dispositifs de sécurité.
- Assurez-vous de ne détecter aucune fuite.

Tous les mois ou toutes les dix heures d'utilisation

- Examinez toutes les pièces de fixation et assurez-vous qu'elles sont fermement en place.
- Effectuez votre première vidange d'huile (les vidanges d'huile subséquentes peuvent avoir lieu après chaque tranche de 25 heures d'utilisation).

Every 25 Hours or Each Season

- Change engine oil.
- Change air filter.
- Sharpen or replace blade.
- Verify blade brake stops the blade in 3 seconds or less (blade brake models only).
- Clean out and flush the fuel system.
- Inspect / clean / replace as necessary the spark plug.
- Clean the spark arrestor (if installed).

Service Notes:

- You can wash the underside of your mower by placing your mower on a flat driveway. Using a garden hose, create a puddle of water around the back wheels of the mower. Allow the water to gently run under the back wheels of the mower while you operate the mower blade. Let the blade run until grass clipping stop flowing out. The motion of the blade will suck the water off the driveway and self-clean the underside of the deck. Once done, run the blade for a few additional minutes to "blow dry" the underside of the deck.
- If you must scrape the bottom of your deck or remove the blade, drain all gasoline from the tank before tilting the mower on its side.
- Keep your blade sharp. It reduces mower wear and provides a nicer cut. Sand, stones, gravel and sticks reduce blade life quickly.
- If you sharpen the blade yourself it is recommended you check blade balance before re-installing the blade. This will reduce mower vibration and lengthen the service life of your mower.

y asegurarse un funcionamiento correspondiente.

Cada 25 horas o cada temporada

- Cambie el aceite del motor.
- Cambie el filtro de aire.
- Afile o reemplace la cuchilla.
- Verifique que el freno de la cuchilla detenga la cuchilla en 3 segundos o menos (solo modelos de freno de cuchilla).
- Limpie y enjuague el sistema de combustible.
- Inspeccione, limpie, reemplace la bujía según sea necesario.
- Limpie el amortiguador de chispas (si está instalado).

Notas para el servicio:

- Puede lavar la parte inferior de la cortadora colocando la cortadora en una entrada para automóviles plana. Con una manguera de jardín, cree un charco de agua alrededor de las ruedas traseras de la cortadora. Deje que el agua corre suavemente por debajo de las ruedas traseras de la cortadora mientras opera la cuchilla de la cortadora. Deje que sigan funcionando la cuchilla hasta que los recortes de césped dejen de salir. El movimiento de la cuchilla expulsará el agua de la entrada de automóviles y autolimpia la parte inferior de la cubierta. Una vez listo, haga funcionar la cuchilla durante algunos minutos para "secar" la parte inferior de la cubierta.
- Si debe limpiar raspando la parte inferior de su cubierta o quitar la cuchilla, drene toda la gasolina del tanque antes de inclinar la cortadora a un lado.
- Afile la cuchilla. Reduzca el desgaste de la cortadora para tener una buena cortada. La arena, las piedras, la grava y los palos reducen

- Ajoutez quelques gouttes d'huile à chaque boudin de roue et ajustez les supports à la hauteur désirée afin de réduire l'usure des roues et d'assurer un fonctionnement sans problème.

Toutes les 25 heures ou chaque saison

- Effectuez la vidange d'huile moteur.
- Remplacez le filtre à air.
- Affûtez ou remplacez la lame.
- Assurez-vous que le frein de lame arrête la lame en trois secondes ou moins (uniquement pour les modèles munis du frein de lame).
- Nettoyez et vidangez le système d'alimentation.
- Examinez/nettoyez/remplacez les bougies d'allumage au besoin.
- Nettoyez le pare-étincelles (si installé).

Remarques sur l'entretien :

- Vous pouvez laver le dessous de la tondeuse en la plaçant dans une voie plane d'accès à la propriété. En utilisant un boyau d'arrosage, créez une flaque d'eau autour des roues arrière de la tondeuse. Laissez couler l'eau doucement sous les roues arrière de la tondeuse pendant que vous faites fonctionner la lame. Faites tourner la lame jusqu'à ce que les herbes soient toutes expulsées. Le mouvement de la lame aspirera l'eau de la voie d'accès à la propriété, tout en autonettoyant le dessous du châssis. Une fois l'opération terminée, faites fonctionner la lame pendant quelques minutes supplémentaires afin de « sécher » le dessous du châssis.
- Si vous devez gratter le dessous du châssis ou retirer la lame, videz toute l'essence du réservoir avant d'incliner la tondeuse sur le côté.
- Maintenez la lame tranchante. Cela permet de réduire l'usure de la

- Correct bolt torque to set the blade brake clutch is 16.5 Nm. This ensures the blade stops in less than 3 seconds and applies sufficient clutch action to provide full engine power to the blade. It is highly recommended blade brake clutch service be performed by a qualified service center. Incorrect torque on the clutch will result in the mower not meeting ANSI blade stop requirements and could cause a very dangerous situation.

Troubleshooting Guide:

1. **The grass bag sags:** verify the gray plastic insert was placed in the pocket in the bottom of the bag. It helps hold its shape.
2. **The handle bars are too high or low:** There are 3 height adjustments available. Adjust handle bar height to the most comfortable position. Note that the variable speed drive system is most comfortable when the handle bars are set to a higher than normal position.
3. **he front wheels get loose or fall off:** The bolts are not tightened enough during assembly. Tighten bolts. If the problem persists, call GXi and request new wheel bolts.

la vida útil de la cuchilla rápidamente.

- Si usted mismo afila la cuchilla, se recomienda que verifique el equilibrio de la cuchilla antes de volver a instalar la cuchilla. Esto reducirá la vibración de la cortadora y prolongará la vida útil de la cortadora.
- Corrija la torsión del perno para fijar que el embrague de freno de cuchilla sea de 16.5 Nm. Esto garantiza que se detenga la cuchilla en menos de 3 segundos y aplica la suficiente acción de embrague para brindar una potencia de motor completa a la cuchilla. Se recomienda encarecidamente que el mantenimiento del embrague de freno de cuchilla lo realice un centro de servicio calificado. La torsión incorrecta del embrague ocasionará que la cortadora no cumpla con los requisitos de detención de la cuchilla conforme a ANSI y podría generar una situación muy peligrosa.

Guía para solucionar problemas:

1. **La bolsa para recolectar el césped se hunde:** Verifique que el inserto de plástico gris esté colocado en el bolsillo de la parte inferior de la bolsa. Ayuda a mantener la forma.
2. **Las barras está muy altas o bajas:** Hay 3 ajustes de altura disponibles. Ajuste la altura de la barra para que sea cómodo para usted. Tenga en cuenta que el sistema de propulsión de velocidad variable es más cómodo cuando las barras están fijas en una posición más alta que la posición normal.
3. **Las ruedas delanteras se aflojan o se caen:** Los pernos no se ajustaron lo suficiente durante la etapa de ensamblaje. Ajuste los pernos. Si el problema persiste, llame a GXi y pida nuevos pernos para la rueda.

tondeuse et d'obtenir une meilleure coupe. Le sable, les cailloux, le gravier et les branches réduisent rapidement la vie utile de la lame.

- Si vous affûtez vous-même la lame, il est recommandé d'en vérifier l'équilibrage avant de l'installer à nouveau sur la tondeuse. Cela permet de réduire les vibrations de la tondeuse et allonge sa vie utile.
- Le couple de serrage correct de l'embrayage-frein de la lame est de 16,5 Nm. Cela permet de garantir que la lame s'arrêtera en moins de trois secondes tout en fournissant suffisamment de force d'embrayage pour fournir la pleine puissance du moteur à la lame. Il est fortement recommandé de confier l'entretien de l'embrayage-frein à un centre de réparation agréé. Un réglage incorrect du couple de serrage entraînera la non-conformité de la tondeuse aux exigences de l'ANSI en matière d'arrêt de la lame, ce qui pourrait causer une situation très dangereuse.

Guide de dépannage :

1. **Le sac à herbes s'affaisse :** Assurez-vous que la pièce de plastique gris est placée à l'intérieur de la pochette au fond du sac. Elle permet au sac de garder sa forme.
2. **Le guidon est trop haut ou trop bas :** Trois réglages de hauteur sont disponibles. Ajustez le guidon à la hauteur la plus confortable. Veuillez noter que le système d'entraînement à vitesse variable s'avère plus confortable lorsque le guidon est réglé à une position plus élevée que la normale.
3. **Les roues avant se desserrent ou tombent :** Les boulons n'ont pas été suffisamment serrés lors de l'assemblage. Serrez les boulons. Si le problème persiste, téléphonez à GXi et demandez à ce que l'on vous fasse parvenir de nouveaux boulons de roues.

4. **Engine will not start:** Please note that most engine start problems are related to dirty gas or improper storage technique allowing gas to sit in the carburetor when stored. This “gums” up the carburetor and will prevent the mower from operating. This is a serious problem due to fuel additives used in gasoline. Ethanol in particular is very bad for small engines. ***This engine will be damaged if you operate using E15 gasoline.*** Other possibilities exist and are listed below. Check the following items: oil level; gasoline level; clean gas?; fuel valve in ON position; Operator presence lever depressed (non-blade clutch models); pushed primer bulb 3x?; air filter clean?. If none of these work, check spark plug. The spark plug may be dirty. If a spark arrestor is installed, make sure spark arrestor is clean and allows exhaust air to pass freely. If none of these work, please take your mower into an authorized service center for inspection and diagnosis.
5. **The blade stops turning but the engine keeps running:** This means the blade clutch is slipping. Take your mower into an authorized service center to adjust the blade clutch.
6. **The engine will not stop running:** Turn the ON/OFF switch to the OFF position and hold it there for 3 to 5 seconds. If this is not successful, turn the fuel valve to the OFF position and let the engine run the remaining gas out of the fuel line and carburetor. If the switch is faulty, take your mower to an authorized service center to have the switch replaced.
4. **No arranca el motor:** Tenga en cuenta que la mayor parte de los problemas para arrancar el motor están relacionados con la gasolina sucia o la técnica de almacenamiento incorrecta lo que hace que la gasolina se asiente en el carburador cuando se guarda. Esto “engoma” al carburador y evita que la cortadora de césped funcione correctamente. Esto es un problema grave debido a los aditivos del combustible en la gasolina. El etano en especial es muy malo para los motores pequeños. ***Este motor se dañará si usted usa gasolina E15.*** Existen otras posibilidades que se indican abajo. Controle los siguientes elementos: nivel de aceite; nivel de gasolina; que la gasolina esté limpia; que la llave de paso del combustible esté en posición de encendido; que la palanca que exige la presencia del operador esté apretada (modelos de embrague sin cuchilla); que el cebador sea presionado tres veces; que el filtro del aire esté limpio. Si nada de esto funciona, controle la bujía. Puede estar sucia. Si se instala un amortiguador de chispas, asegúrese de que esté limpio y de que deje salir libremente el aire de escape. Si nada de esto funciona, lleve a su cortadora a un centro de servicio de mantenimiento autorizado para realizar una inspección y diagnóstico.
5. **La cuchilla deja de girar, pero el motor sigue funcionando:** Esto quiere decir que el embrague de la cuchilla resbala. Lleve la cortadora a un centro de servicio de mantenimiento autorizado para ajustar el embrague de la cuchilla.
6. **El motor no deja de funcionar:** Gire el interruptor de encendido/apagado (ON/OFF) a la posición apagado (OFF) y mantenga la
4. **Le moteur refuse de démarrer :** Veuillez noter que la plupart des problèmes de démarrage du moteur sont liés à de l'essence impure ou à une technique d'entreposage inadéquate ayant pour conséquence la présence d'essence dans le carburateur pendant la période d'entreposage. Cela encrasse le carburateur et empêche la tondeuse de fonctionner. Il s'agit d'un problème grave en raison des additifs pour carburant qui sont utilisés dans l'essence. L'éthanol est particulièrement nuisible aux petits moteurs. ***Ce moteur sera endommagé si vous le faites fonctionner en utilisant du carburant E15.*** D'autres causes possibles sont énumérées ci-dessous. Vérifiez ce qui suit : Le niveau d'huile; le niveau d'essence. L'essence est-elle pure? Le robinet à essence est en position OUVERT; le levier de présence de l'opérateur est abaissé (pour les modèles sans embrayage de lame); avez-vous appuyé trois fois sur le bouton peint en rouge? Le filtre à air est-il propre? Si aucun de ces éléments n'est en cause, examinez la bougie d'allumage. La bougie d'allumage est peut-être sale. Si un pare-étincelles est installé, assurez-vous qu'il est propre pour permettre à l'air expulsé de circuler librement. Si aucune des suggestions ci-dessus ne fonctionne, veuillez déposer votre tondeuse dans un centre de réparation agréé .
5. **La lame s'arrête de tourner, mais le moteur continue de tourner :** Cela signifie que l'embrayage de lame glisse. Déposez votre tondeuse dans un centre de réparation agréé et faites régler l'embrayage de lame.
6. **Le moteur n'arrête plus de tourner :** Réglez l'interrupteur MARCHE/ARRÊT en position ARRÊT et maintenez-le dans cette position pendant trois à cinq secondes. Si cette méthode ne fonctionne pas, réglez le robinet de carburant en position FERMER et

7. **Grass cut is ragged or uneven:** Check to make sure all 4 wheels are set at the same height. Check to make sure the blade is sharp. If problem persists, the blade clutch may be slipping. Take the mower to an authorized service center for an adjustment of the blade clutch. It should be tightened to 16.5 Nm to achieve a 3 second blade stop time and ensure all engine power is transmitted to the blade.
8. **The drive system seems weak or wheels are not turning very well:** this may be due to drive belt wear or alternatively and out of adjustment drive pulley. Take your mower in for service for diagnosis and adjustment.

posición de 3 a 5 segundos. Si esto no funciona, gire la llave de paso del combustible a la posición apagado y deje que el motor use el resto de la gasolina que se encuentra en la línea de combustible y del carburador. Si el interruptor no funciona, lleve la cortadora a un centro de servicio de mantenimiento autorizado para que reemplacen el interruptor.

7. **El corte del césped quedó desnivelado:** Asegúrese de que las 4 ruedas estén a la misma altura. Controle que la cuchilla esté afilada. Si el problema continúa, el embrague de la cuchilla puede estar resbaladizo. Lleve la cortadora a un centro de servicio de mantenimiento autorizado para ajustar el embrague de la cuchilla. Se debe ajustar a 16.5 Nm para alcanzar una detención de la cuchilla de 3 segundos y garantizar que toda la potencia del motor se transmita a la cuchilla.
8. **El sistema de propulsión parece débil o las ruedas no funciona bien:** Es posible que esto se deba al desgaste de la correa de propulsión o, de otro modo, a la falta de ajuste de la polea de propulsión. Lleve la cortadora para un servicio de mantenimiento para solucionar el problema y ajustarla.

laissez tourner le moteur jusqu'à qu'il n'y ait plus d'essence dans la canalisation d'essence et le carburateur. Si l'interrupteur est défectueux, déposez votre tondeuse dans un centre de réparation agréé afin de le faire remplacer.

7. **Le gazon est coupé de façon irrégulière :** Assurez-vous que les quatre roues sont réglées à la même hauteur. Assurez-vous que la lame est tranchante. Si le problème persiste, cela signifie probablement que l'embrayage de lame glisse. Déposez la tondeuse dans un centre de réparation agréé et faites régler l'embrayage de lame. Il doit être serré à un couple de 16,5 Nm de manière à obtenir l'arrêt de la lame en trois secondes, garantissant ainsi que toute la puissance du moteur est transmise à la lame.
8. **Le système d'entraînement semble faible ou les roues ne tournent pas très bien :** Cela peut être attribuable à l'usure de la courroie d'entraînement ou à une poulie d'entraînement mal réglée. Déposez votre tondeuse dans un centre de réparation pour un examen et un réglage.

EMISSION CONTROL SYSTEM INFORMATION

The U.S. and California Clean Air Acts

EPA and California regulations require all manufacturers to furnish written instructions describing the operation and maintenance of emission control systems. The following instructions and procedures must be followed in order to keep the emissions within the emission standards. Maintenance, replacement, or repair of the emission control devices and systems may be performed by any engine repair establishment or individual, using parts that are "certified" to EPA standards.

The emission control systems on your engine were designed, built, and certified to conform with EPA regulations. We recommend the use of genuine parts whenever you have maintenance done. These original-design replacement parts are manufactured to the same standards as the original parts, so you can be confident of their performance. The use of replacement parts that are not of the original design and quality may impair the effectiveness of your emission control system. A manufacturer of an aftermarket part assumes the responsibility that the part will not adversely affect emission performance. The manufacturer or re-builder of the part must certify that use of the part will not result in a failure of the engine to comply with emission regulations.

Emission controls are covered by the mower warranty for all uses for a period of 2 years from original retail purchase date, this coverage extends to subsequent owners of the product with proof of original purchase. For emissions warranty service call 1-800-393-0668 or e-mail:

customerservice@gxioutdoorpower.com .

INFORMACIÓN DEL SISTEMA DE CONTROL DE EMISIONES

Leyes sobre aire puro de California y los EE. UU. y las regulaciones de EPA y California obligan a que todos los fabricantes provean instrucciones escritas que describan el funcionamiento y el mantenimiento de los sistemas de control de emisiones. Deben seguirse las siguientes instrucciones y procedimientos para mantener las emisiones en el rango de los estándares de emisión. El mantenimiento, reemplazo o reparación de los dispositivos y sistemas de control de emisiones pueden ser realizados por cualquier establecimiento o individuo dedicado a las reparaciones, utilizando repuestos "certificados" según los estándares de la EPA.

Los sistemas de control de emisión en su motor fueron diseñados, fabricados y certificados según las normas sobre emisiones de la EPA. Recomendamos el uso de piezas originales cada vez que se haga mantenimiento. Estas piezas de diseño original son fabricadas con los mismos estándares que las piezas originales, lo que garantiza su rendimiento. El uso de repuestos que no son de diseño ni de calidad original puede afectar la efectividad de su sistema de control de emisiones. Un fabricante de una pieza de post venta es responsable de que la pieza no afecte negativamente el rendimiento de la emisión. El fabricante o reconstructor de la pieza debe certificar que el uso de la misma no traerá como consecuencia que el motor no cumpla con las normas de emisiones.

Los controles de emisión están cubiertos por esta garantía de la cortadora de césped para todos sus usos durante un período de 2 años a partir de la fecha de compra minorista original, extendiéndose esta cobertura a los propietarios subsiguientes del producto con el comprobante de la compra original. Para obtener el servicio de garantía de emisiones, llame al 1-800-393-0668 o envíe un correo electrónico a:

customerservice@gxioutdoorpower.com.

RENSEIGNEMENTS SUR LE DISPOSITIF ANTIPOLLUTION

Lois américaines et californiennes sur la qualité de l'air

L'EPA et la réglementation californienne exigent que tous les fabricants fournissent des instructions écrites décrivant le fonctionnement et l'entretien des dispositifs antipollution. Il est essentiel de suivre les instructions et les consignes suivantes afin de maintenir les émissions dans les limites imposées. L'entretien, le remplacement ou les réparations des dispositifs antipollution peuvent être effectués par tout technicien ou établissement de réparation de moteurs qui utilise des pièces homologuées aux normes de l'EPA.

Les dispositifs antipollution dans le moteur de votre tondeuse sont conçus, fabriqués et homologués conformément à la réglementation de l'EPA. Nous recommandons d'utiliser des pièces d'origine lorsque vous devez effectuer l'entretien. Ces pièces de rechange sont fabriquées conformément aux mêmes normes que les pièces originales, vous assurant ainsi de bénéficier de leur performance. L'utilisation de pièces de rechange de conception et de qualité autres que les pièces d'origine peut nuire à l'efficacité de votre dispositif antipollution. Le fabricant d'une pièce de rechange s'engage à garantir que cette dernière ne compromettra pas le rendement du dispositif antipollution. Le fabricant ou le reconstructor de la pièce doit attester que son utilisation ne se traduira pas par une non-conformité du moteur à la réglementation antipollution.

Les dispositifs antipollution sont couverts par la garantie de la tondeuse pour toute utilisation au cours d'une période de deux ans à compter de la date d'achat au détail initial, et cette couverture s'étend aux propriétaires subséquents du produit avec la preuve d'achat initial. En ce qui concerne le service de garantie en matière d'émissions, téléphonez au 1 800 393-0668 ou faites parvenir un courriel à l'adresse suivante :

customerservice@gxioutdoorpower.com .

26WAM Limited Warranty & Service

Components Covered by this Warranty	Length of Warranty: *(from the date of original retail purchase)		
	Residential	Commercial	Rental
Engine and transmission	2 years limited	90 days limited	30 days limited
Mower deck and frame	3 years limited	90 days limited	30 days limited
Wheels, Grass Bag, Exit Chute	1 year limited	None	None
Attachments	1 year limited	None	None

*LENGTH OF WARRANTY: Consumable parts such as oil, spark plugs, filters, belts and blades are not covered by this warranty.

To Qualify for this Warranty

The product must be purchased in the United States or Canada from a dealer authorized by GXi Outdoor Power, LLC to sell those products. This warranty applies to first retail purchaser/owner during the applicable warranty time period. **NO WARRANTY REGISTRATION IS NECESSARY TO OBTAIN WARRANTY. SAVE YOUR PROOF OF PURCHASE RECEIPT. YOU MUST HAVE A PROOF OF PURCHASE TO OBTAIN WARRANTY.**

What GXi Outdoor Power Will Repair or Replace under Warranty

GXi will repair or replace, at its option, any part that is proven to be **defective in material or workmanship** under normal use during the applicable warranty time period subject to the exclusions stated herein. This warranty is void if the owner fails to follow the prescribed maintenance and operating procedures described in this manual. This specifically refers to ensuring routine lubrications and oil changes are made, clean fuel without excessive ethanol is used, that fuel stabilizer is used when the product is stored and that the product is not overloaded.

GXi has the right to recover warranty administration costs from the owner if the root cause of the malfunction is found to be other than defective material or workmanship. In particular, this warranty does not cover: contaminants in the fuel or oil; damage caused by not following the prescribed warnings and operating practices; failure to follow proper maintenance and storage procedures; and physical damage due to misuse, shipping, handling or storage.

Warranty repairs will be made without charge for parts and labor for the first year. During the second year and beyond, if applicable, the limited warranty covers parts only.

Anything replaced under warranty becomes the property of GXi. Parts replaced under warranty will be considered as part of the original product and any warranty on those parts will expire coincident with the original product warranty.

To Obtain Warranty Service

You must take your product, accessory, replacement part, apparel or the power equipment on which the accessory or replacement part is installed, and proof of purchase, at your expense, to any GXi authorized service location in the United States or Canada, during the service location's normal business hours. If you are unable to obtain warranty service, or are dissatisfied with the warranty service you receive, take the following steps: First, contact the manager of the service center involved; normally this will resolve the problem. However, if you should require further assistance, write or call the GXi Parts & Service, LLC 1-919-550-3221

Exclusions

This warranty does not cover: normal wear; contaminants (including excessive ethanol) in the fuel or oil; cleaning the carburetor; damage as a result of use in an application for which the product was not designed; damage caused by incorporation or use of unsuitable attachments or parts, unauthorized alteration, or other misuse and neglect; damage caused by failure to follow the prescribed warnings, operating practices, proper maintenance and storage procedures; parts affected or damaged by accident and/or collision; corrosion resulting from storage outside, exposure to salt water, or exposure to chemical fertilizers; damage due to shipping, handling, storage or any causes other than defects in material or workmanship of the product.

Disclaimer of Consequential Damage and Limitation of Implied Warranties

GXi disclaims any responsibility for loss of time or use of the product, transportation, commercial loss, or any other incidental or consequential damage. Any implied warranties are limited to the duration of this written limited warranty.

THIS WARRANTY IS VOID IF THE MANUFACTURING DATE AND THE SERIAL NUMBER ON THE EQUIPMENT HAS BEEN REMOVED OR THE EQUIPMENT HAS BEEN MODIFIED.

Servicio y garantía limitados de 26WAM

Componentes cubiertos por esta garantía	Duración de la garantía: *(desde la fecha de su compra original)		
	Residencial	Comercial	Alquilado
Motor y transmisión	Garantía limitada por 2 años	Garantía limitada por 90 días	Garantía limitada por 30 días
Estructura y cubierta de la cortadora de césped	Garantía limitada por 3 años	Garantía limitada por 90 días	Garantía limitada por 30 días
Ruedas, bolsa colectora de césped, tolva de salida	Garantía limitada por 1 año	Ninguna	Ninguna
Accesorios	Garantía limitada por 1 año	Ninguna	Ninguna

*DURACIÓN DE LA GARANTÍA: Los elementos tales como aceite, bujías, filtros, correas y cuchillas no están incluidos en esta garantía.

Para estar cubierto por esta garantía

El producto debe ser comprado en los EE. UU. o Canadá a un distribuidor autorizado por GXi Outdoor Power, LLC. para la venta de ese producto. Esta garantía es válida para el primer comprador minorista/dueño durante el periodo de garantía válido. **NO ES NECESARIO EL REGISTRO DE GARANTÍA PARA OBTENER LA GARANTÍA. CONSERVE SU RECIBO DE COMPRA. DEBE TENER UN COMPROBANTE DE COMPRA PARA OBTENER LA GARANTÍA.**

GXi Outdoor Power arreglará o reemplazará bajo esta garantía lo siguiente

GXi arreglará o reemplazará, a su criterio, cualquier pieza que se compruebe que es **defectuosa en los materiales o la fabricación** bajo condiciones normales de uso durante el periodo de vigencia de la garantía según las excepciones establecidas aquí. Esta garantía es nula si el dueño no sigue el mantenimiento indicado ni los procedimientos de funcionamiento descritos en este manual. Esto se refiere de manera específica a asegurar que se efectúen las lubricaciones y los cambios de aceite de rutina, que se utilice combustible limpio sin exceso de etanol, que se utilice el estabilizador de combustible para el almacenamiento del producto y que no se sobrecargue el producto.

GXi tiene el derecho de recuperar del dueño los gastos administrativos de la garantía, si se concluye que la causa primaria del mal funcionamiento no se debe a defectos de los materiales o la fabricación. En particular, esta garantía no cubre: contaminantes en el combustible o el aceite; daños ocasionados por no seguir las advertencias prescritas y las prácticas de funcionamiento; incumplimiento de los procedimientos de mantenimiento y almacenamiento correctos; y daños físicos causados por el transporte, manipulación o almacenamiento.

Las reparaciones bajo garantía se realizarán sin costo de piezas ni de mano de obra durante el primer año de vigencia. Durante el segundo año en adelante, si corresponde, la garantía limitada cubre solamente las piezas.

Todo aquello que sea reemplazado dentro del periodo de garantía es propiedad de GXi. Las piezas reemplazadas bajo garantía serán consideradas como parte del producto original y cualquier garantía sobre estas piezas expirará al mismo tiempo que la garantía del producto original.

Para obtener el servicio de garantía

Usted debe llevar el producto, accesorio, repuesto, equipo o el equipo de potencia, en el cual se instaló el accesorio o repuesto y el comprobante de compra, por cuenta propia, a cualquier dirección de servicio de GXi de los EE. UU. o Canadá que esté autorizado para realizar servicios de ese producto en los horarios de servicio y atención habituales. Si no puede obtener el servicio de garantía o no está satisfecho con el servicio de garantía que recibe, siga los siguientes pasos: En primer lugar, contacte al gerente del centro de servicio; por lo general, esto resuelve el problema. Sin embargo, si necesitara mayor asistencia, escriba o comuníquese por teléfono con GXi Parts & Service, LLC al 1-919-550-3221.

Excepciones

Esta garantía no cubre: desgaste normal, contaminación (incluye etanol en exceso) de combustible o aceite; limpieza del carburador; daños como resultado de una utilización para la cual el producto no fue diseñado; daño causado por la incorporación o el uso de piezas o agregados inadecuados, alteraciones no autorizadas o cualquier otro mal uso y negligencia; daños causados por no cumplir las advertencias prescritas, las prácticas de funcionamiento y los procedimientos adecuados de mantenimiento y almacenamiento; las piezas afectadas o dañadas por accidente o colisión; corrosión como consecuencia del almacenamiento en el exterior y exposición al agua salada, o exposición a los fertilizantes químicos; los daños causados por el envío, la manipulación, el almacenamiento o cualquier otra causa que no sean defectos en los materiales o la fabricación del producto.

Descargo de daño consecuente y limitación de las garantías implícitas

GXi hace descargo de su responsabilidad por la pérdida de tiempo o uso del producto, transporte, pérdida comercial o cualquier otro daño incidental o consecuente. Cualquiera de las garantías implícitas están limitadas a la duración de esta garantía limitada escrita.

ESTA GARANTÍA ES NULA SI LA FECHA DE FABRICACIÓN Y EL NÚMERO DE SERIE EN EL EQUIPO HAN SIDO BORRADOS O EL EQUIPO HA SIDO MODIFICADO.

Garantie limitée et service 26WAM

Composantes couvertes par cette garantie	Durée de la garantie : *(à compter de la date de l'achat au détail initial)		
	Résidentielle	Commerciale	De location
Moteur et boîte de vitesses	limitée de 2 ans	limitée de 90 jours	limitée de 30 jours
Châssis et bâti de la tondeuse	limitée de 3 ans	limitée de 90 jours	limitée de 30 jours
Roues, sac à herbes et goulotte d'éjection	limitée de 1 an	Aucune	Aucune
Accessoires	limitée de 1 an	Aucune	Aucune

*DURÉE DE LA GARANTIE : Les éléments et pièces non durables comme l'huile, les bougies d'allumage, les filtres, les courroies et les lames ne sont pas couverts par cette garantie.

Qualification pour cette garantie

Le produit doit être acheté aux États-Unis ou au Canada chez un distributeur autorisé par GXi Outdoor Power, LLC à vendre ces produits. Cette garantie s'applique aux premiers acheteurs au détail ou détaillants au cours de la période de garantie applicable. AUCUN ENREGISTREMENT DE LA GARANTIE N'EST NÉCESSAIRE POUR L'OBTENTION DE CETTE DERNIÈRE. CONSERVEZ VOTRE REÇU COMME PREUVE D'ACHAT. **VOUS DEVEZ POSSÉDER UNE PREUVE D'ACHAT POUR BÉNÉFICIER DE LA GARANTIE.**

Réparations et remplacements couverts par la garantie de GXi Outdoor Power

GXi réparera ou remplacera, à sa discrétion, toute pièce déclarée **défectueuse en raison d'un vice matériel ou de fabrication** dans le cadre d'un usage normal au cours de la période de garantie applicable sujette aux exclusions comme stipulé aux présentes. Cette garantie est nulle et non avenue si le propriétaire n'observe pas les méthodes d'entretien et de fonctionnement recommandées dans ce manuel. Cela fait particulièrement référence à la nécessité d'assurer les lubrifications périodiques et les vidanges d'huile, d'utiliser de l'essence propre ne contenant qu'une faible quantité d'éthanol, d'utiliser un stabilisateur d'essence lorsque le produit est entreposé et de faire en sorte que le produit ne soit pas surchargé.

GXi est en droit de recouvrer les frais d'administration de garantie du propriétaire si la cause fondamentale du mauvais fonctionnement est attribuable à autre chose qu'un vice matériel ou de fabrication. Cette garantie ne couvre pas : tout contaminant se trouvant dans le carburant ou l'huile; les dommages résultant du non-respect des avertissements invoqués et des pratiques d'utilisation; le non-respect des méthodes d'entretien et d'entreposage appropriées; et les dommages matériels résultant d'un mauvais usage, de l'expédition, de la manutention et de l'entreposage.

Les réparations couvertes par la garantie seront effectuées sans frais de pièces ou main-d'œuvre au cours de la première année. Au cours de la deuxième année et au-delà, le cas échéant, la garantie limitée ne couvre que les pièces.

Tout produit remplacé en vertu de la garantie devient la propriété de GXi. Les pièces remplacées en vertu de la garantie seront considérées comme faisant partie du produit initial et toute garantie s'appliquant à ces pièces expirera simultanément avec celle du produit initial.

Pour obtenir un service sous garantie

Vous devez apporter à vos frais votre produit, accessoire, pièce de remplacement ou matériel motorisé sur lequel l'accessoire ou la pièce de remplacement est installé, ainsi que votre preuve d'achat, dans n'importe quel centre de réparation agréé aux États-Unis ou au Canada, pendant les heures ouvrables. S'il vous est impossible d'obtenir un service sous garantie, ou si vous n'êtes pas satisfait du service reçu, prenez les mesures suivantes : Communiquez d'abord avec le gérant du centre de réparation concerné; cela suffit généralement à régler le problème. Cependant, si vous avez besoin d'aide supplémentaire, écrivez à GXi Parts & Services, LLC ou téléphonez au : 1 919 550-3221.

Exclusions

Cette garantie ne couvre pas : l'usure normale; les contaminants (y compris une trop grande quantité d'éthanol) dans le carburant ou l'huile; le nettoyage du carburateur; les dommages résultant d'une utilisation pour une application pour laquelle le produit n'a pas été conçu; les dommages causés par l'intégration ou l'utilisation d'accessoires ou de pièces inadéquats, par les modifications non autorisées ou par toute autre mauvaise utilisation ou négligence; les dommages résultant du non-respect des avertissements invoqués, des pratiques d'utilisation, des méthodes d'entretien et d'entreposage; les pièces compromises ou endommagées par un accident ou une collision; la corrosion résultant d'un entreposage à l'extérieur; l'exposition à l'eau salée, ou l'exposition à des produits chimiques et engrais; les dommages résultant de l'expédition, de la manipulation, de l'entreposage ou de toute autre cause à l'exception d'un vice matériel ou de fabrication du produit.

Clause de non-responsabilité de dommages indirects et limitation des garanties implicites

GXi dénie toute responsabilité pour toute perte de temps ou utilisation du produit, pour le transport, les pertes commerciales ou tout autre dommage accessoire ou indirect. Toute garantie implicite est limitée à la durée de la présente garantie limitée écrite.

LA PRÉSENTE GARANTIE EST NULLE SI LA DATE DE FABRICATION ET LE NUMÉRO DE SÉRIE APPARAISSANT SUR L'ÉQUIPEMENT ONT ÉTÉ EFFACÉS OU SI L'ÉQUIPEMENT A ÉTÉ MODIFIÉ.